

Temiz Su
Clean water

Evsel Alan
Domestic use

Kamusal Alan
Civil use

Endüstriyel Alan
Industrial use

Tarımsal Alan
Agriculture use



4" SP SERİSİ
4" SP SERIES



Uygulamalar

Şebeke suları, kuyu suları ve atık sular
Basıncılı su sistemleri ve dağıtımı
Sulama ve fıskiye sistemleri, su arıtma sistemleri
Endüstriyel soğutma ve işleme süreçlerinde
Madencilik endüstrisinde, drenaj kullanım alanlarında
Yangın söndürme sistemlerinde
Rezervuar veya kuyulardan su temininde
Büyük tonajlı su sistemlerinde
Sarnıç ve havuz gibi su haznelerinin doldurulmasında veya su tahliyesinde
Damla sulama arazilerinde ve tarım alanlarında
Seralar ve uzun mesafeli su temini olan alanlarda
Yerleşim yerlerinde, kuyu ve kirli su içeren havuzlarda
Gıda endüstrisinde
Çok amaçlı su temini yapan sistemlerde

Application

Municipal water works, fountains and waste water
Water distribution and pressure boosting
Irrigation and sprinkler systems, water treatment plants, filtration and reverse osmosis
Industrial cooling and processing
Mining industry, drainage and dewatering
Fire-fighting equipment
Water supply to and from tanks, reservoir and wells
Lifting and distribution of a wide range of liquids
Autoclave and cistern charge and discharge
Turf and landscape
Greenhouses and nurseries
Residential and farm wells and drainage
Food industry
General industry

Özellikler

Bağlantı bileşenleri ile birlikte yatay kullanıma uygundur
Bağlantı çekvalfları sayesinde suyun akış hızı ayarlanabilir
Yüzer fanları sayesinde pompa aşınmaya karşı dayanıklıdır ve uzun ömürlüdür.
Hidrolik dizaynı sayesinde pompa yüksek performans gösterip minimum enerji tüketmekte

Features

Compact, reliable and suited to operate in horizontal position
Built-in check valve to protect the pump against water hammer risk
Floating impellers to grant a better performance and longer life for the pump against abrasion
The hydraulic design is such to enhance the overall efficiency thus reducing energy consumption and making the pumping systems more cost effective

Pompa Özellikleri

Akış: 50 Hz'de en fazla 24 m³/h
Yükseklik: 50 Hz'de en fazla 370 m
Kullanılacak Sıvı: Kimyasal olmayan aşındırıcı özellikte olmayan sular
Su sıcaklığı aralığı: 0 °C ile 40 °C arası
İzin verilen maksimum kum miktarı: 50 gr/m³'te katı boyutu 2 mm
Maksimum pompa çapı (kablo muhafazası dahil): 98 mm
Çıkış çapı: SP 3 serisi için 1¼" SP 5 serisi için 1½" SP 8-14 serileri için 2"
Dönüş yönü: Tepeden bakıldığında saat yönünün tersine
Pompa dikey veya yatay pozisyonda sürekli çalışabilir

Pump Specification

Flow: up to 24 m³/h at 50 Hz
Head: up to 370 m at 50 Hz
Pumped liquid: chemically and mechanically non aggressive
Water temperature range: from 0 °C to 40 °C
Max. allowable amount of sand 50 gr/m³, solid dimension max. 2 mm
Maximum pump diameter (including cable guard): 98 mm
Outlet diameter: 1¼" for SP 3, 1½" for SP 5, 2" for SP 8-14
Rotation: counter clockwise when looking into the discharge
Pump can work continuously in vertical or horizontal position

Motor Özellikleri

NEMA standardında uygun motor adaptörü
Daha fazla bilgi için motor ürün kataloğuna bakınız

Motor Specification

Motor adapter in compliance with NEMA standard
For more information consult the product catalog of Submersible motors

Opsiyon

Soğutucu kılıf

Available on request

Cooling shroud

Pompa Tanımlama Kodu/ Pump Identification Code

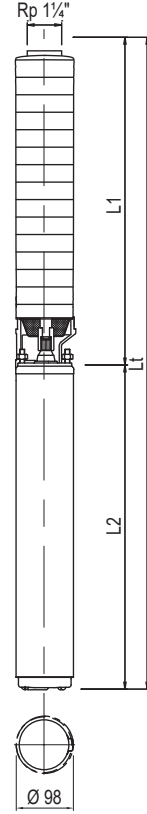
SP 5 / 21

Pompa Kademe Sayısı / Number of stages
Serisi / Series
Pompa modeli / Pump model

Teknik Bilgiler (4" ULUSU Motor)) / Technical Data (4" ULUSU Motor)

Pompa Modeli (Pump Model)	Motor			Boyutlar / Dimensions (mm)					Ağırlık / Weight (kg)				
	Tip/ Type	kW	Hp	L1	L2		Lt		Pompa Pump	Motor		Toplam/ Total	
					1~	3~	1~	3~		1~	3~	1~	3~
SP 3/09	UP 4-075M/T	0,55	0,75	344	430	415	774	759	3,1	9,1	8,2	12,2	11,3
SP 3/12	UP 4-100M/T	0,75	1,0	407	465	430	872	837	3,6	10,5	9,2	14,1	12,8
SP 3/15	UP 4-150M/T	1,1	1,5	470	475	465	945	935	4,2	11,2	10,6	15,4	14,8
SP 3/18	UP 4-150M/T	1,1	1,5	533	475	465	1008	998	4,8	11,2	10,6	16,0	15,4
SP 3/22	UP 4-200M/T	1,5	2,0	617	538	473	1155	1090	5,5	15,0	11,4	20,5	16,9
SP 3/25	UP 4-200M/T	1,5	2,0	680	538	473	1218	1153	6,1	15,0	11,4	21,1	17,5
SP 3/29	UP 4-300M/T	2,2	3,0	764	600	556	1364	1320	6,9	17,0	14,8	23,9	21,7
SP 3/33	UP 4-300M/T	2,2	3,0	848	600	556	1448	1404	7,6	17,0	14,8	24,6	22,4
SP 3/39	UP 4-400M/T	3,0	4,0	974	635	600	1609	1574	9,0	20,0	17,9	29,0	26,9
SP 3/46	UP 4-400M/T	3,0	4,0	1145	635	600	1780	1745	10,4	20,0	17,9	30,4	28,3
SP 3/52	UP 4-550T	4,0	5,5	1292	-	635	-	1927	13,4	-	19,9	-	33,3
SP 3/60	UP 4-550T	4,0	5,5	1460	-	635	-	2092	16,8	-	19,9	-	36,7

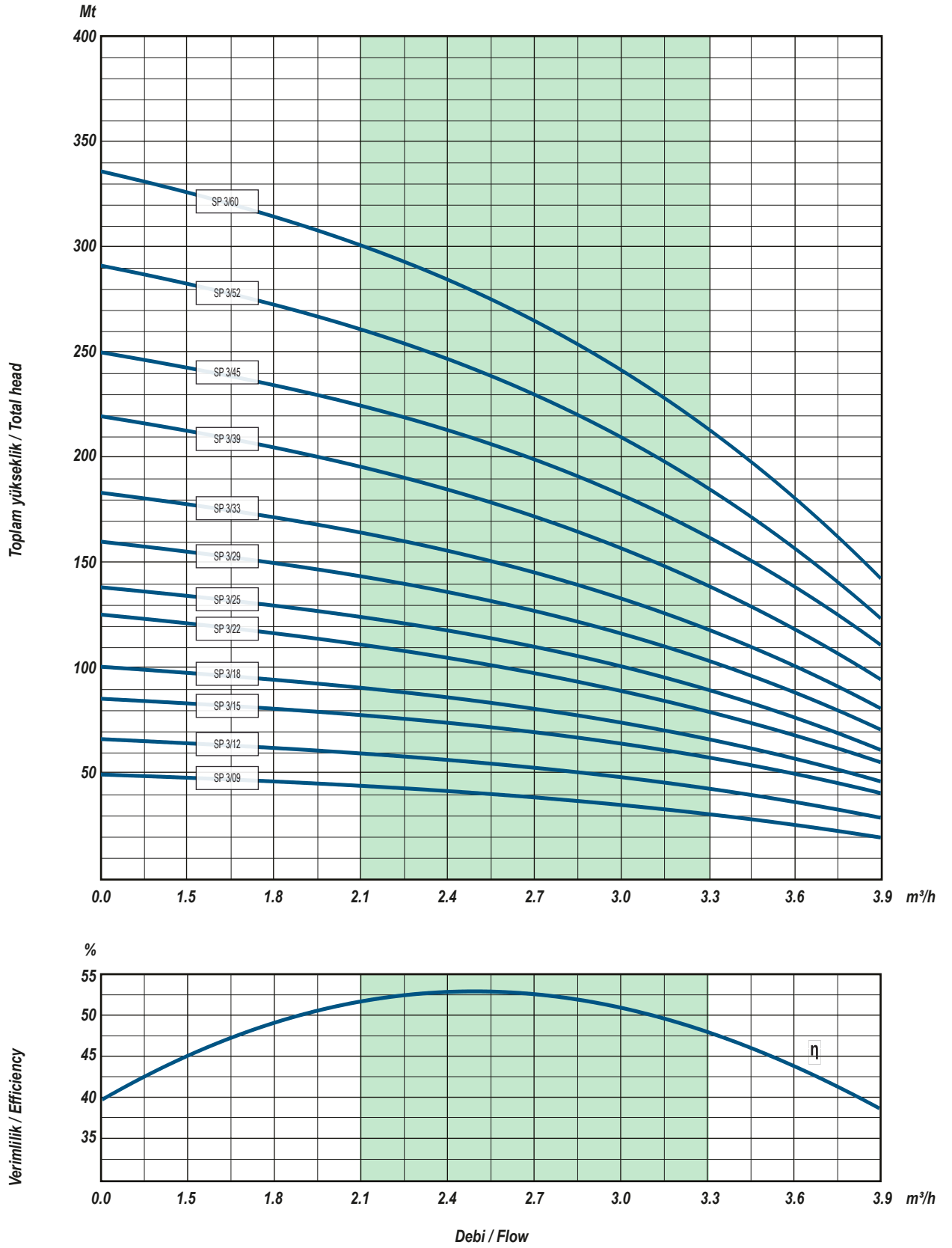
Pompa Modeli (Pump Model)	Motor			Boyutlar / Dimensions (mm)					Ağırlık / Weight (kg)				
	Tip/ Type	kW	Hp	L1	L2		Lt		Pompa Pump	Motor		Toplam/ Total	
					1~	3~	1~	3~		1~	3~	1~	3~
SP 3/09	LP 4-075M/T	0,55	0,75	344	415	-	759	-	3,1	8,2	-	11,3	-
SP 3/12	LP 4-100M/T	0,75	1,0	407	430	415	837	822	3,6	9,1	8,2	12,7	11,8
SP 3/15	LP 4-150M/T	1,1	1,5	470	465	430	935	900	4,2	10,5	9,2	14,7	13,4
SP 3/18	LP 4-150M/T	1,1	1,5	533	465	430	998	963	4,8	10,5	9,2	15,3	14,0
SP 3/22	LP 4-200M/T	1,5	2,0	617	475	465	1092	1082	5,5	11,2	10,6	16,7	16,1
SP 3/25	LP 4-200M/T	1,5	2,0	680	475	465	1155	1145	6,1	11,2	10,6	17,3	16,7
SP 3/29	LP 4-300M/T	2,2	3,0	764	538	475	1302	1239	6,9	15,0	11,4	21,9	18,3
SP 3/33	LP 4-300M/T	2,2	3,0	848	538	475	1386	1323	7,6	15,0	11,4	22,6	19,0
SP 3/39	LP 4-400M/T	3,0	4,0	974	-	556	-	1530	9,0	-	14,8	-	23,8
SP 3/46	LP 4-400M/T	3,0	4,0	1145	-	556	-	1701	10,4	-	14,8	-	25,2
SP 3/52	LP 4-550T	4,0	5,5	1292	-	600	-	1892	13,4	-	17,9	-	31,3
SP 3/60	LP 4-550T	4,0	5,5	1460	-	600	-	2060	16,8	-	17,9	-	34,7



Hidrolik Performans Tablosu 50 Hz/ Table of Hydraulic Performance at 50 Hz

Pompa Modeli (Pump Model)	Çıkış Gücü (Output Power)		Q= Debi / Flow													
	kW	Hp	(m³/h)	0,00	1,00	1,50	2,00	2,50	3,00	3,50	4,00	4,50				
			(l/sec)	0,00	0,28	0,42	0,56	0,69	0,83	0,97	1,11	1,25				
SP 3/09	0,55	0,75	MSS / MPH	58	55	52	50	45	41	34	30	23				
SP 3/12	0,75	1,0		78	70	69	64	60	53	45	40	31				
SP 3/15	1,1	1,5		98	88	83	80	75	66	57	50	38				
SP 3/18	1,1	1,5		115	105	100	96	90	80	68	60	46				
SP 3/22	1,5	2,0		140	128	122	117	110	97	83	73	52				
SP 3/25	1,5	2,0		158	146	138	133	125	110	94	83	59				
SP 3/29	2,2	3,0		180	169	160	155	145	128	110	97	69				
SP 3/33	2,2	3,0		210	193	183	176	165	146	125	110	78				
SP 3/39	3,0	4,0		250	228	216	208	195	172	147	130	92				
SP 3/46	3,0	4,0		287	263	249	240	225	199	170	150	106				
SP 3/52	4,0	5,5		330	303	288	277	260	230	196	173	123				
SP 3/60	4,0	5,5		370	350	332	320	300	265	227	200	142				

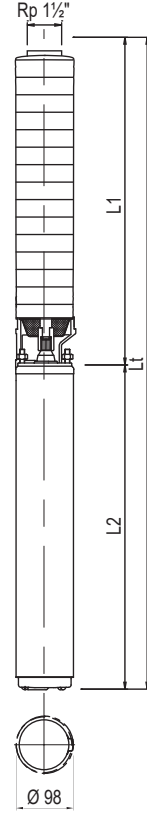
Performans Eğrileri 50 Hz/ Performance Curves at 50 Hz

MEI $\geq 0,40$ 

Teknik Bilgiler (4" ULUSU Motor)) / Technical Data (4" ULUSU Motor)

Pompa Modeli (Pump Model)	Motor			Boyutlar / Dimensions (mm)				Ağırlık / Weight (kg)					
	Tip/ Type	kW	Hp	L1	L2		Lt		Pompa Pump	Motor		Toplam/ Total	
					1~	3~	1~	3~		1~	3~	1~	3~
SP 5/06	UP 4-075M/T	0,55	0,75	282	430	415	712	697	2,7	9,1	8,2	11,8	10,9
SP 5/08	UP 4-100M/T	0,75	1,0	324	465	430	789	754	3,1	10,5	9,2	13,6	12,3
SP 5/12	UP 4-150M/T	1,1	1,5	408	475	465	883	873	3,9	11,2	10,6	15,1	14,5
SP 5/17	UP 4-200M/T	1,5	2,0	513	538	473	1051	986	4,9	15,0	11,4	19,9	16,3
SP 5/21	UP 4-300M/T	2,2	3,0	597	600	556	1197	1153	5,6	17,0	14,8	22,6	20,4
SP 5/25	UP 4-300M/T	2,2	3,0	681	600	556	1281	1237	6,3	17,0	14,8	23,3	21,1
SP 5/33	UP 4-400M/T	3,0	4,0	849	635	600	1484	1449	7,9	20,0	17,9	27,9	25,8
SP 5/38	UP 4-550T	4,0	5,5	954	-	635	-	1589	9,3	-	19,9	-	29,2
SP 5/44	UP 4-550T	4,0	5,5	1080	-	635	-	1715	10,6	-	19,9	-	30,5
SP 5/52	UP 4-750T	5,5	7,5	1248	-	775	-	2023	13,6	-	25,0	-	38,6
SP 5/60	UP 4-750T	5,5	7,5	1416	-	775	-	2191	17,0	-	25,0	-	42,0

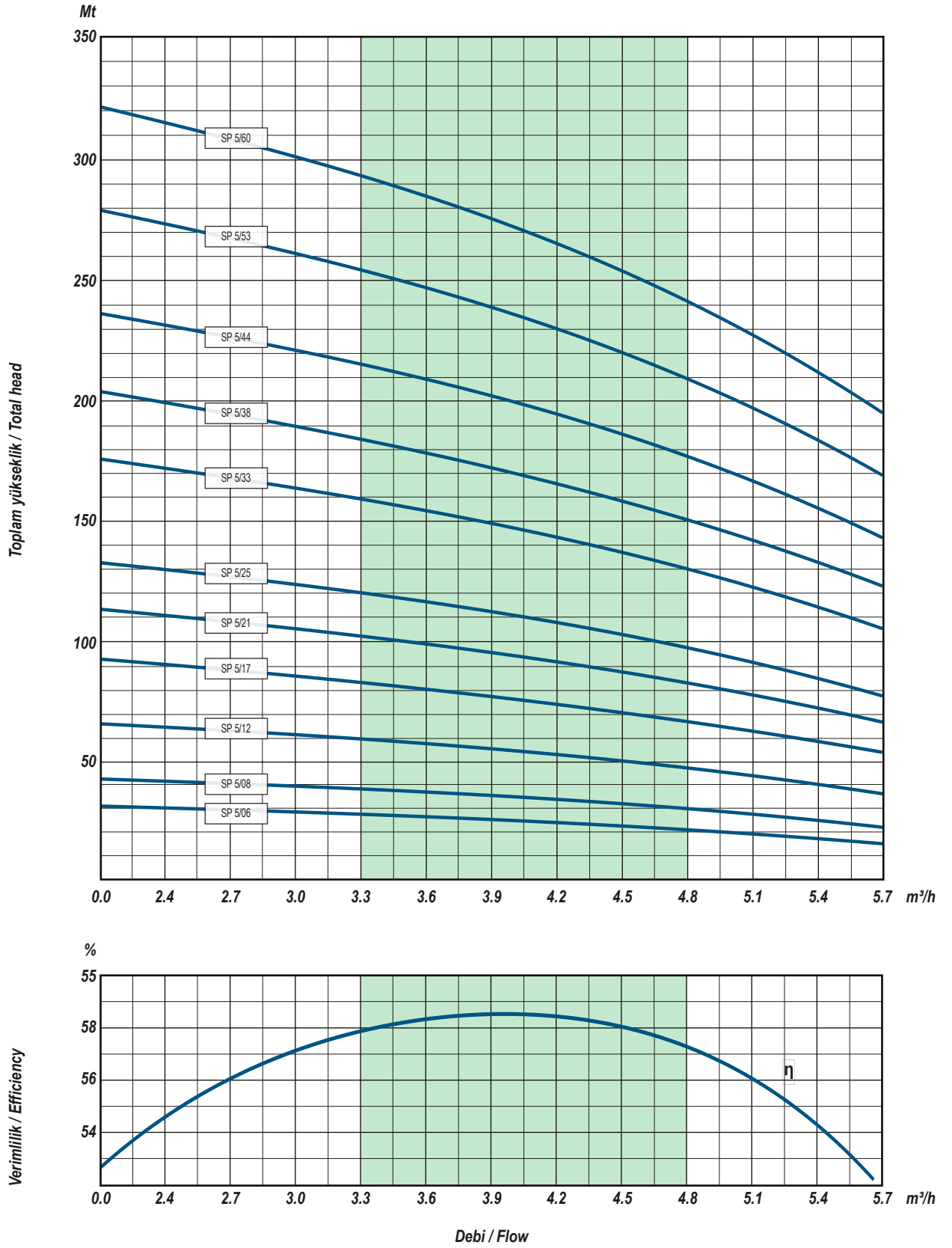
Pompa Modeli (Pump Model)	Motor			Boyutlar / Dimensions (mm)				Ağırlık / Weight (kg)					
	Tip/ Type	kW	Hp	L1	L2		Lt		Pompa Pump	Motor		Toplam/ Total	
					1~	3~	1~	3~		1~	3~	1~	3~
SP 5/06	LP 4-075M/T	0,55	0,75	282	415	-	697	-	2,7	8,2	-	10,9	-
SP 5/08	LP 4-100M/T	0,75	1,0	324	430	415	754	739	3,1	9,1	8,2	12,2	11,3
SP 5/12	LP 4-150M/T	1,1	1,5	408	465	430	873	838	3,9	10,5	9,2	14,4	13,1
SP 5/17	LP 4-200M/T	1,5	2,0	513	475	465	988	978	4,9	11,2	10,6	16,1	15,5
SP 5/21	LP 4-300M/T	2,2	3,0	597	538	475	1135	1072	5,6	15,0	11,4	20,6	17,0
SP 5/25	LP 4-300M/T	2,2	3,0	681	538	475	1219	1156	6,3	15,0	11,4	21,3	17,7
SP 5/33	LP 4-400M/T	3,0	4,0	849	-	556	-	1405	7,9	-	14,8	-	22,7
SP 5/38	LP 4-550T	4,0	5,5	954	-	600	-	1554	9,3	-	17,9	-	27,2
SP 5/44	LP 4-550T	4,0	5,5	1080	-	600	-	1680	10,6	-	17,9	-	18,5
SP 5/52	LP 4-750T	5,5	7,5	1248	-	635	-	1883	13,6	-	19,9	-	33,5
SP 5/60	LP 4-750T	5,5	7,5	1416	-	635	-	2051	17,0	-	19,9	-	36,9



Hidrolik Performans Tablosu 50 Hz/ Table of Hydraulic Performance at 50 Hz

Pompa Modeli (Pump Model)	Çıkış Gücü (Output Power)		Q= Debi / Flow												
			(m³/h)	0,00	2,00	3,00	3,50	4,00	4,50	5,00	5,50	6,00			
	kW	Hp	(l/sec)	0,00	0,58	0,83	0,97	1,11	1,25	1,39	1,53	1,67			
SP 5/06	0,55	0,75	MSS / MPH	38	34	32	30	28	26	24	24	21			
SP 5/08	0,75	1,0		52	44	41	38	35	34	32	32	28			
SP 5/12	1,1	1,5		77	66	63	60	56	51	48	48	42			
SP 5/17	1,5	2,0		108	93	86	80	78	71	66	60	58			
SP 5/21	2,2	3,0		134	114	105	100	90	85	80	80	71			
SP 5/25	2,2	3,0		157	138	130	121	112	105	97	97	85			
SP 5/33	3,0	4,0		209	180	170	160	150	139	127	128	114			
SP 5/38	4,0	5,5		242	208	195	183	172	162	150	150	131			
SP 5/44	4,0	5,5		279	241	225	210	195	185	170	170	153			
SP 5/52	5,5	7,5		330	282	266	250	232	215	198	198	178			
SP 5/60	5,5	7,5		381	325	307	288	268	248	228	228	205			

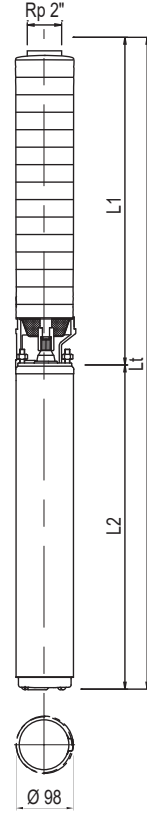
Performans Eğrileri 50 Hz/ Performance Curves at 50 Hz

MEI $\geq 0,40$ 

Teknik Bilgiler (4" ULUSU Motor)) / Technical Data (4" ULUSU Motor)

Pompa Modeli (Pump Model)	Motor			Boyutlar / Dimensions (mm)				Ağırlık / Weight (kg)					
	Tip/ Type	kW	Hp	L1	L2		Lt		Pompa Pump	Motor		Toplam/ Total	
					1~	3~	1~	3~		1~	3~	1~	3~
SP 8/05	UP 4-100M/T	0,75	1,0	409	465	430	874	839	4,3	10,5	9,2	14,8	13,5
SP 8/07	UP 4-150M/T	1,1	1,5	493	475	465	968	958	5,2	11,2	10,6	16,4	15,8
SP 8/10	UP 4-200M/T	1,5	2,0	619	538	473	1157	1092	6,7	15,0	11,4	21,7	18,1
SP 8/12	UP 4-300M/T	2,2	3,0	703	600	556	1303	1259	7,7	17,0	14,8	24,7	22,5
SP 8/15	UP 4-300M/T	2,2	3,0	829	600	556	1429	1385	9,2	17,0	14,8	26,2	24,0
SP 8/18	UP 4-400M/T	3,0	4,0	955	635	600	1590	1555	10,7	20,0	17,9	30,7	28,6
SP 8/21	UP 4-550T	4,0	5,5	1081	-	635	-	1716	12,1	-	19,9	-	32,0
SP 8/25	UP 4-550T	4,0	5,5	1249	-	635	-	1884	14,0	-	19,9	-	33,9
SP 8/30	UP 4-750T	5,5	7,5	1459	-	775	-	2234	16,5	-	25,0	-	41,5
SP 8/37	UP 4-750T	5,5	7,5	1753	-	775	-	2528	20,0	-	25,0	-	45,0
SP 8/44	UP 4-1000T	7,5	10,0	2047	-	862	-	2909	23,5	-	29,4	-	52,9
SP 8/50	UP 4-1000T	7,5	10,0	2300	-	862	-	3162	26,8	-	29,4	-	56,2

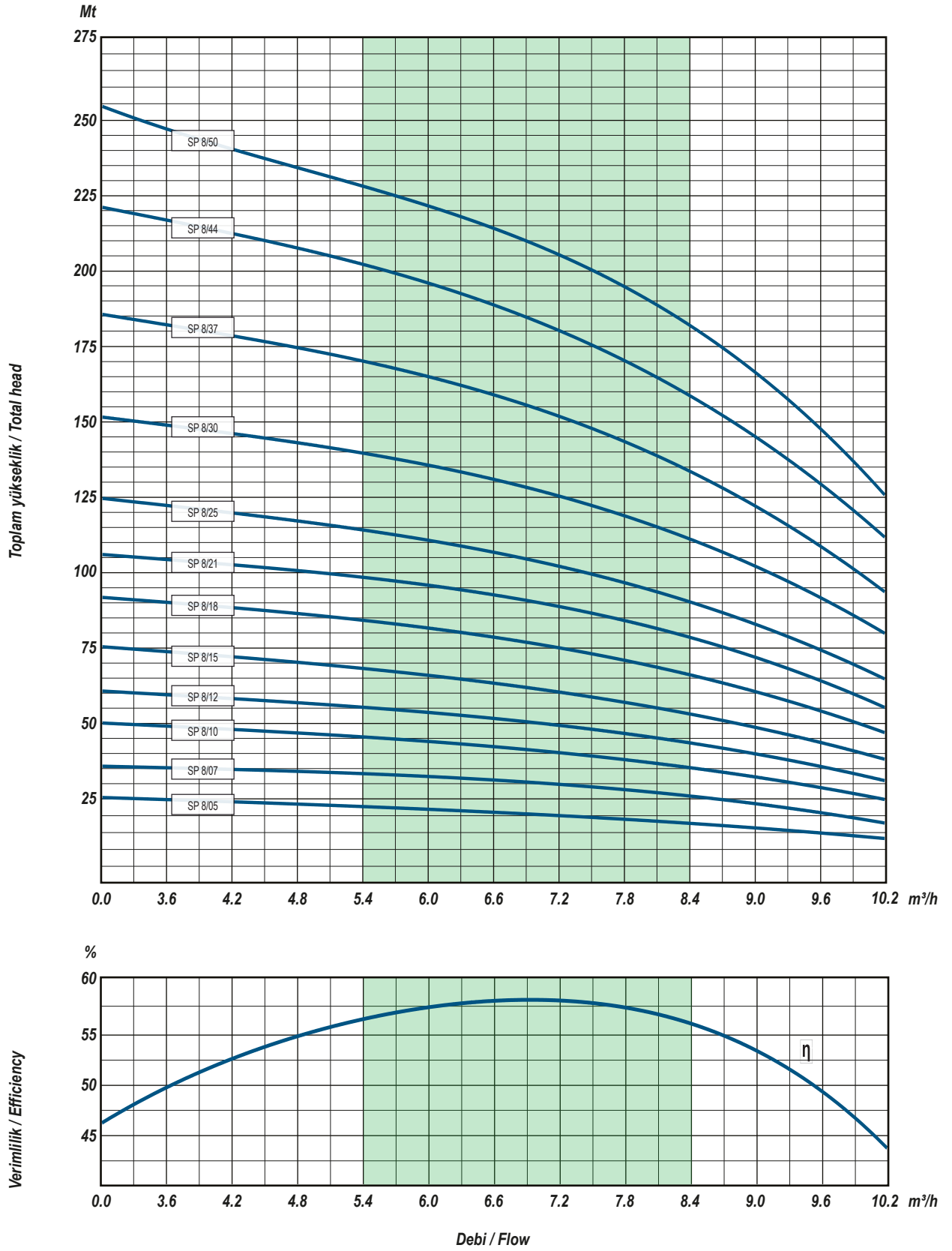
Pompa Modeli (Pump Model)	Motor			Boyutlar / Dimensions (mm)				Ağırlık / Weight (kg)					
	Tip/ Type	kW	Hp	L1	L2		Lt		Pompa Pump	Motor		Toplam/ Total	
					1~	3~	1~	3~		1~	3~	1~	3~
SP 8/05	LP 4-100M/T	0,75	1,0	409	430	415	839	824	4,3	9,1	8,2	13,4	12,8
SP 8/07	LP 4-150M/T	1,1	1,5	493	465	430	958	923	5,2	10,5	9,2	15,7	14,4
SP 8/10	LP 4-200M/T	1,5	2,0	619	475	465	1094	1084	6,7	11,2	10,6	17,9	17,3
SP 8/12	LP 4-300M/T	2,2	3,0	703	538	475	1241	1178	7,7	15,0	11,4	22,7	19,1
SP 8/15	LP 4-300M/T	2,2	3,0	829	538	475	1367	1304	9,2	15,0	11,4	24,2	20,6
SP 8/18	LP 4-400M/T	3,0	4,0	955	-	556	-	1511	10,7	-	14,8	-	25,5
SP 8/21	LP 4-550T	4,0	5,5	1081	-	600	-	1681	12,1	-	17,9	-	30,0
SP 8/25	LP 4-550T	4,0	5,5	1249	-	600	-	1849	14,0	-	17,9	-	31,9
SP 8/30	LP 4-750T	5,5	7,5	1459	-	635	-	2094	16,5	-	19,9	-	36,4
SP 8/37	LP 4-750T	5,5	7,5	1753	-	635	-	2388	20,0	-	19,9	-	39,9
SP 8/44	LP 4-1000T	7,5	10,0	2047	-	775	-	2822	23,5	-	25,0	-	48,5
SP 8/50	LP 4-1000T	7,5	10,0	2300	-	775	-	3075	26,8	-	25,0	-	51,8



Hidrolik Performans Tablosu 50 Hz/ Table of Hydraulic Performance at 50 Hz

Pompa Modeli (Pump Model)	Çıkış Gücü (Output Power)		Q= Debi / Flow												
			(m³/h)	0,00	3,00	5,00	6,00	7,00	8,00	9,00	10,00	11,00			
	kW	Hp	(l/sec)	0,00	0,83	1,39	1,67	1,94	2,22	2,50	2,78	3,06			
SP 8/05	0,75	1,0	MSS / MPH	30	27	25	23	22	20	18	14	12			
SP 8/07	1,1	1,5		41	37	35	32	30	27	24	20	17			
SP 8/10	1,5	2,0		58	53	49	46	44	39	34	30	25			
SP 8/12	2,2	3,0		71	64	60	57	54	49	45	40	34			
SP 8/15	2,2	3,0		87	79	73	70	66	60	53	47	40			
SP 8/18	3,0	4,0		104	95	88	84	80	72	65	55	48			
SP 8/21	4,0	5,5		122	111	104	100	93	83	72	64	58			
SP 8/25	4,0	5,5		144	132	124	117	110	84	83	74	67			
SP 8/30	5,5	7,5		174	158	148	140	131	118	95	85	77			
SP 8/37	5,5	7,5		215	195	179	167	160	141	118	100	90			
SP 8/44	7,5	10,0		256	232	213	199	188	168	140	118	108			
SP 8/50	7,5	10,0		291	255	232	222	213	200	175	150	114			

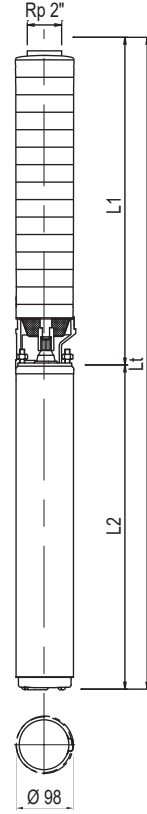
Performans Eğrileri 50 Hz/ Performance Curves at 50 Hz

MEI $\geq 0,40$ 

Teknik Bilgiler (4" ULUSU Motor) / Technical Data (4" ULUSU Motor)

Pompa Modeli (Pump Model)	Motor			Boyutlar / Dimensions (mm)					Ağırlık / Weight (kg)				
	Tip/ Type	kW	Hp	L1	L2		Lt		Pompa Pump	Motor		Toplam/ Total	
					1~	3~	1~	3~		1~	3~	1~	3~
SP 14/05	UP 4-200M/T	1,5	2,0	510	538	473	1048	983	4,7	15,0	11,4	19,7	16,1
SP 14/07	UP 4-300M/T	2,2	3,0	640	600	556	1240	1196	5,7	17,0	14,8	22,7	20,5
SP 14/10	UP 4-400M/T	3,0	4,0	835	635	600	1470	1435	7,2	20,0	17,9	27,2	25,1
SP 14/13	UP 4-550T	4,0	5,5	1030	-	635	-	1665	8,7	-	19,9	-	28,6
SP 14/18	UP 4-750T	5,5	7,5	1355	-	775	-	2130	11,2	-	25,0	-	36,2
SP 14/25	UP 4-1000T	7,5	10,0	1810	-	862	-	2672	14,7	-	29,4	-	44,1

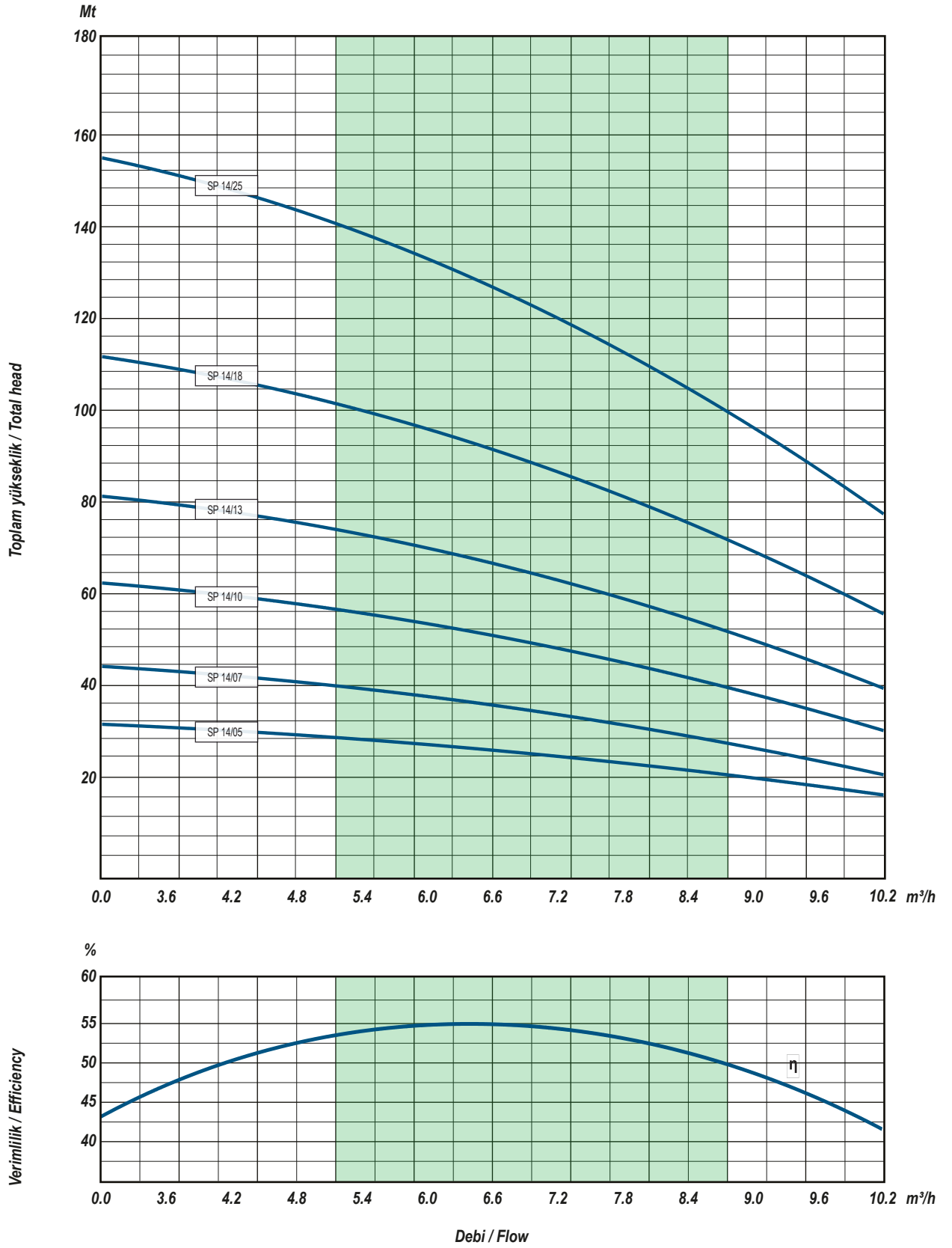
Pompa Modeli (Pump Model)	Motor			Boyutlar / Dimensions (mm)					Ağırlık / Weight (kg)				
	Tip/ Type	kW	Hp	L1	L2		Lt		Pompa Pump	Motor		Toplam/ Total	
					1~	3~	1~	3~		1~	3~	1~	3~
SP 14/05	LP 4-200M/T	1,5	2,0	510	475	465	985	975	4,7	11,2	10,6	15,9	15,3
SP 14/07	LP 4-300M/T	2,2	3,0	640	538	475	1158	1115	5,7	15,0	11,4	20,7	17,1
SP 14/10	LP 4-400M/T	3,0	4,0	835	-	556	-	1391	7,2	-	14,8	-	22,0
SP 14/13	LP 4-550T	4,0	5,5	1030	-	600	-	1630	8,7	-	17,9	-	26,6
SP 14/18	LP 4-750T	5,5	7,5	1355	-	635	-	1990	11,2	-	19,9	-	31,1
SP 14/25	LP 4-1000T	7,5	10,0	1810	-	775	-	2585	14,7	-	25,0	-	39,7



Hidrolik Performans Tablosu 50 Hz/ Table of Hydraulic Performance at 50 Hz

Pompa Modeli (Pump Model)	Çıkış Gücü (Output Power)		Q= Debi / Flow												
			(m³/h)	0,00	0,00	8,00	10,00	12,00	14,00	15,00	16,00	18,00			
	kW	Hp	(l/sec)	0,00	0,00	2,22	2,78	3,33	3,89	4,17	4,44	5,00			
SP 14/05	1,5	2,0	MSS / MPH	33	33	29	27	25	23	21	18	14			
SP 14/07	2,2	3,0		46	46	41	38	35	33	30	25	20			
SP 14/10	3,0	4,0		65	65	59	55	51	46	42	35	28			
SP 14/13	4,0	5,5		84	84	77	72	67	61	55	46	37			
SP 14/18	5,5	7,5		117	117	107	100	93	85	77	65	51			
SP 14/25	7,5	10,0		163	163	148	139	130	120	107	90	71			

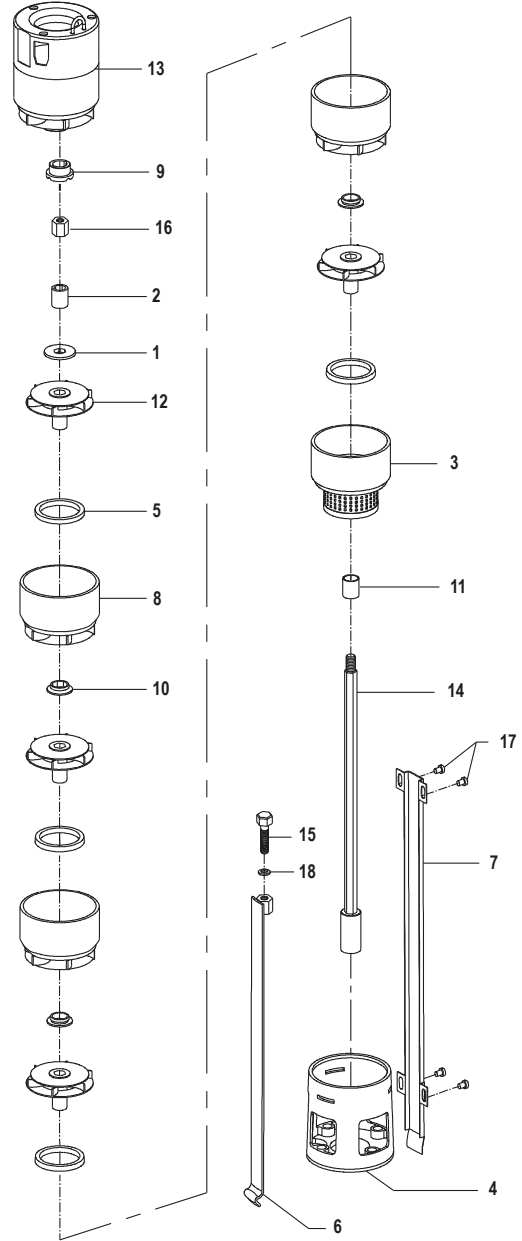
Performans Eğrileri 50 Hz/ Performance Curves at 50 Hz

MEI $\geq 0,40$ 

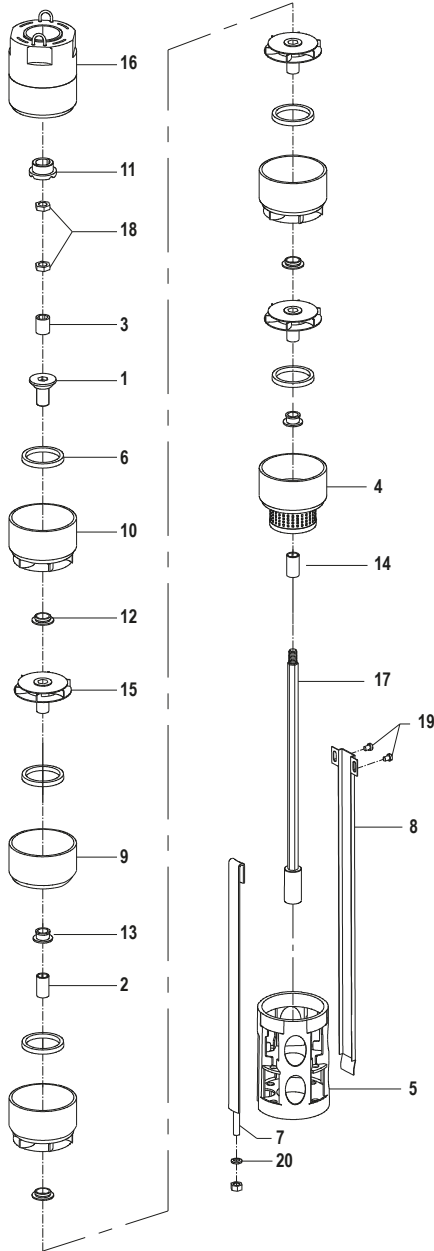
Referans Numarası	Açıklama	Malzeme Yapısı
1	Kabartma Rondelası	Paslanmaz Çelik (AISI 304)
2	Kol	Paslanmaz Çelik (AISI 304)
3	Hazne - Giriş Ağızı	Paslanmaz Çelik (AISI 304)
4	Emiş Ara Bağlantısı	Paslanmaz Çelik (AISI 304)
5	Aşınma Bileziği	Lastik
6	Askı Kilitleme	Paslanmaz Çelik (AISI 304)
7	Kablo Koruyucu	Paslanmaz Çelik (AISI 304)
8	Difüzör	Paslanmaz Çelik (AISI 304)
9	Burç	Paslanmaz Çelik (AISI 304)
10	Burç - Difüzör Halkası	Lastik
11	Ara Kelepçe	Paslanmaz Çelik (AISI 304)
12	Fan	Paslanmaz Çelik (AISI 304)
13	Çekvalf Kontrol Yuvası	Paslanmaz Çelik (AISI 304)
14	Pompa Mili	Paslanmaz Çelik (AISI 304)
15	Cıvata	Paslanmaz Çelik (AISI 304)
16	Kilitleme Somunu	Paslanmaz Çelik (AISI 304)
17	Vida	Paslanmaz Çelik (AISI 304)
18	Rondela	Paslanmaz Çelik (AISI 304)

Reference Number	Description	Material
1	Upthrust Washer	Stainless Steel (AISI 304)
2	Sleeve	Stainless Steel (AISI 304)
3	Chamber - Inlet Screen	Stainless Steel (AISI 304)
4	Suction Inter - Connector	Stainless Steel (AISI 304)
5	Wearing Ring	Rubber
6	Locking Straps	Stainless Steel (AISI 304)
7	Cable Guard	Stainless Steel (AISI 304)
8	Diffuser Chamber	Stainless Steel (AISI 304)
9	Bush - Ct Pad	Stainless Steel (AISI 304)
10	Bush - Diffuser Chamber	Rubber
11	Spacer Sleeve	Stainless Steel (AISI 304)
12	Impeller	Stainless Steel (AISI 304)
13	Check Valve Housing	Stainless Steel (AISI 304)
14	Pump Shaft	Stainless Steel (AISI 304)
15	Bolt	Stainless Steel (AISI 304)
16	Lock Nut	Stainless Steel (AISI 304)
17	Screw	Stainless Steel (AISI 304)
18	Washer	Stainless Steel (AISI 304)

30 Kademeye Kadar/ Below 30 Stages



30 ve Üstü Kademeler/ 30 and Above Stages



Referans Numarası	Açıklama	Malzeme Yapısı
1	Kabartma Rondelası	Paslanmaz Çelik (AISI 304)
2	Kol Kelepçesi	Paslanmaz Çelik (AISI 304)
3	Kol	Paslanmaz Çelik (AISI 304)
4	Hazne - Giriş Ağzı	Paslanmaz Çelik (AISI 304)
5	Emiş Ara Bağlantısı	Paslanmaz Çelik (AISI 304)
6	Aşınma Bileziği	Lastik
7	Askı Kilitleme	Paslanmaz Çelik (AISI 304)
8	Kablo Koruyucu	Paslanmaz Çelik (AISI 304)
9	Kelepçe Yuvası	Paslanmaz Çelik (AISI 304)
10	Difüzör	Paslanmaz Çelik (AISI 304)
11	Burç	Paslanmaz Çelik (AISI 304)
12	Burç - Difüzör Halkası	Lastik
13	Burç Kelepçesi	Paslanmaz Çelik (AISI 304)
14	Ara Kelepçe	Paslanmaz Çelik (AISI 304)
15	Fan	Paslanmaz Çelik (AISI 304)
16	Çekvalf Kontrol Yuvası	Paslanmaz Çelik (AISI 304)
17	Pompa Mili	Paslanmaz Çelik (AISI 304)
18	Kilitleme Somunu	Paslanmaz Çelik (AISI 304)
19	Vida	Paslanmaz Çelik (AISI 304)
20	Rondela	Paslanmaz Çelik (AISI 304)

Reference Number	Description	Material
1	Upthrust Washer	Stainless Steel (AISI 304)
2	Sleeve - Bracket	Stainless Steel (AISI 304)
3	Sleeve	Stainless Steel (AISI 304)
4	Chamber - Inlet Screen	Stainless Steel (AISI 304)
5	Suction Inter - Connector	Stainless Steel (AISI 304)
6	Wearing Ring	Rubber
7	Locking Straps	Stainless Steel (AISI 304)
8	Cable Guard	Stainless Steel (AISI 304)
9	Chamber - Bracket	Stainless Steel (AISI 304)
10	Diffuser Chamber	Stainless Steel (AISI 304)
11	Bush - Ct Pad	Stainless Steel (AISI 304)
12	Bush - Diffuser Chamber	Rubber
13	Bush - Bracket	Stainless Steel (AISI 304)
14	Spacer Sleeve	Stainless Steel (AISI 304)
15	Impeller	Stainless Steel (AISI 304)
16	Check Valve Housing	Stainless Steel (AISI 304)
17	Pump Shaft	Stainless Steel (AISI 304)
18	Lock Nut	Stainless Steel (AISI 304)
19	Screw	Stainless Steel (AISI 304)
20	Washer	Stainless Steel (AISI 304)



🌐 www.ulusupompa.com.tr

🏠 MTOSB Atatürk Bulv. No:4 Huzurkent Mersin
✉ info@ulusupompa.com.tr

☎ **0090 444 2 731**