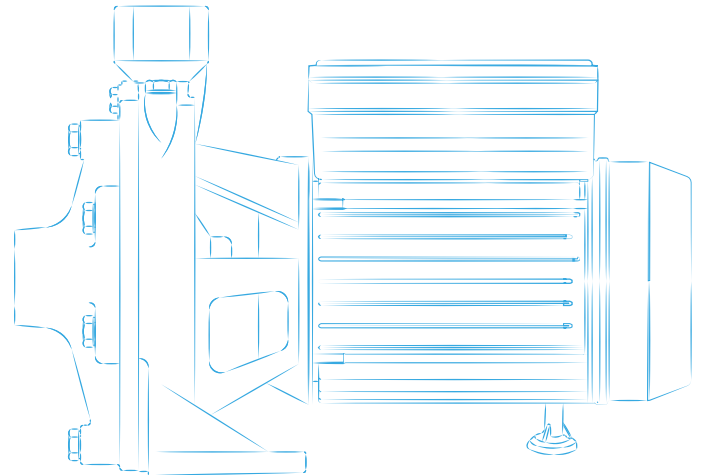


ÇİFT KADEMELİ SANTRİFÜJ POMPALAR
TWIN IMPELLER CENTRIFUGAL PUMPS



SCM SERİSİ ÇİFT KADEMELİ SANTRİFÜJ POMPALAR
SCM SERIES TWIN IMPELLER CENTRIFUGAL PUMPS

TEKNİK KATALOG
TECHNICAL CATALOG



Temiz Su
Clean water

Evsel Alan
Domestic use

Kamusal Alan
Civil use

Endüstriyel Alan
Industrial use

Tarımsal Alan
Agriculture use



SCM SERİSİ
SCM SERIES



Uygulamalar

Bu tür pompalarda daha fazla verim elde etmek için art arda birbirini destekleyen iki adet fan vardır. Bu pompalar endüstriyel ve evsel kullanımlar için çok uygun olup her türlü kimyasal atık içermeyen ve katı bileşenler içermeyen sıvılarla kullanılır. Bu pompalar özellikle hidrofor sistemleri, yangınla mücadele üniteleri ve soğutma sistemleri için çok amaçlı kullanım özelliğine sahiptir.

Application

This series centrifugal pumps are with double back-to-back impellers to gain energy. They are suitable for both domestic and industrial applications to pump clean liquids and non-aggressive chemical fluids. Particularly be used for pressure boosting washing systems, feeding boilers, cooling and fire-fighting units, chiller and refrigeration systems.

Özellikler

Maksimum su sıcaklığı 80 °C
Maksimum ortam sıcaklığı 40°C
İki kutup bağlantılı motor
Motor devir 2850 r/min
Kurulum kalitesi: F sınıfı
Koruma sınıfı: IP 44
Sürekli Çalışma
Soğutma: Dıştan soğutma pervaneli
7 metreye kadar emiş derinliği

Features

Max fluid temperature up to 80 °C
Max ambient temperature up to 40°C
Two-pole induction motor
The speed is 2850 r/min
Insulation Class: F
Protection Class: IP 44
Continuous duty
Cooling: External ventilation
Total suction lift up to 7 mt.

Pompa Özellikleri

Pompa gövdesi: Döküm
Pompa ön gövdesi: Döküm
Motor gövdesi: Alüminyum alaşımı.
Fanlar: Bronz
Mil: 45# paslanmaz çelik
Mekanik Salmastra: Seramik veya Karbon

Pump Specification

Pump Body: Cast iron
Front Cover: Cast iron
Motor Casing: Aluminum alloy
Impeller: Brass
Shaft: 45# steel/ Stainless steel
Mechanical Seal: Ceramic/Graphite/Silicon carbide

Hidrolik Performans Tablosu (50 Hz)/ Table of Hydraulic Performance at (50 Hz)

Pompa Modeli (Pump Model)	Çıkış Gücü (Output Power)		Q= Debi / Flow												
	kW	Hp	(m ³ /h)	0,00	0,60	1,20	1,80	2,40	3,60	4,80	6,00	7,20			
SCM2- 52	1,10	1,50	(l/sec)	0,00	10,0	20,0	30,0	40,0	60,0	80,0	100,0	120,0			
SCM2- 55	1,50	2,00	MSS/MPH	46	43	42	39	34	31	23	12	2			
SCM2- 65	2,20	3,00		50	47	46	44	42	36	28	18	4			
				60	55	53	51	49	43	34	22	4			

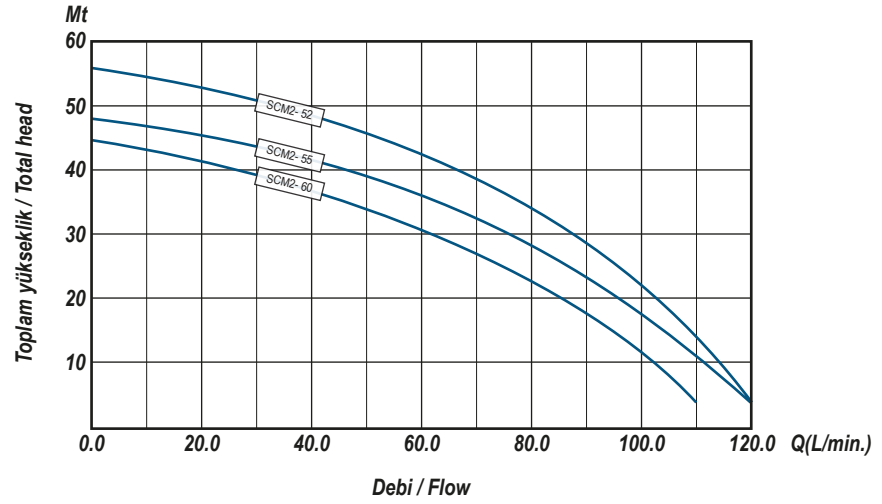
Pompa Tanımlama Kodu/ Pump Identification Code

SCM 2-55

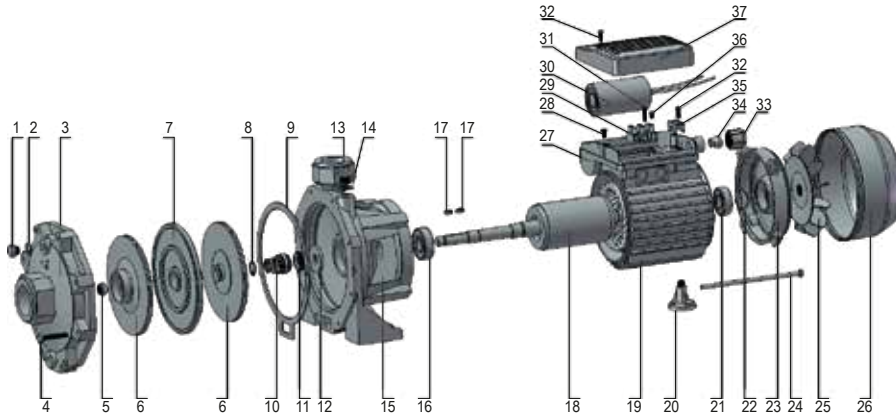
Seri / Series
Pompa modeli / Pump model

Motor Modeli (Motor Model)	Güç/ Power		Amper Current (A)	Kondansatör Capacitor (μ F)	H.max. (m)	Q.max. (L/min.)	Giriş Input (inch)	Çıkış Output (inch)	Emiş S.Head (m)	Ağırlık N.W (kg)	Paket Ölçüleri Package Dimension (mm)		
	kW	HP									L	W	H
SCM2- 52	1,1	1,5	9	30	46	120	1¼"	1"	7	24.3	420	240	310
SCM2- 55	1,5	2,0	10	30	50	120	1¼"	1"	7	25.5	420	240	310
SCM2- 65	2,2	3,0	13.5	45	60	120	1¼"	1"	7	27	480	290	350

Performans Eğrileri 50 Hz/ Performance Curves at 50 Hz



Pompa Kesiti ve Parça Listesi/ Pump Section and List of Main Components



No	Açıklama	Description	No	Açıklama	Description	No	Açıklama	Description
1	Tıpa	Plug	13	Tıpa	Plug	25	Pervane	Fan
2	Pul	Gasket	14	Pul	Gasket	26	Pervane Kapağı	Fan Cover
3	Pompa Gövdesi	Pump Body	15	Ön Gövde	Front Cover	27	Klemens Kutusu Alt Kapağı	Terminal Box Place
4	Vida	Screw	16	Rulman	Bearing	28	Vida	Screw
5	Somun	Nut	17	Kama	Key	29	Klemens	Terminal Block
6	Fan	Impeller	18	Rotor	Rotor	30	Kondansatör	Capacitor
7	Difüzör Kapağı	Partition	19	Motor Statör	Motor Housing With Stator	31	Vida	Screw
8	Sıkma Çemberi	Snap Ring	20	Motor Ayağı	Support Foot	32	Vida	Screw
9	Pul	Gasket	21	Rulman	Bearing	33	Kablo Sabitleme Somunu	Terminal Box Nut
10	Mekanik Salmastra (Hareketli Parça)	Rolling Mechanical Seal	22	Yaylı Rondela	Wave-Form Washer		Kablo Sabitleme Lastiği	Fairlead
11	Mekanik Salmastra (Sabit Parça)	Fixed Mechanical Seal	23	Arka Gövde	End Cover		Kablo Tutucu	Cable Holder
12	Sızdırmazlık Contası	Drop Guard	24	Bağlantı Çubuğu	Tile-Rod		Klemens Kutusu Kapağı	Terminal Box Cover



www.ulusupompa.com.tr

MTOSB Atatürk Bulv. No:4 Huzurkent Mersin
✉ info@ulusupompa.com.tr

☎ **0090 444 2 731**