

Temiz Su
Clean water

Evsel Alan
Domestic use

Kamusal Alan
Civil use

Endüstriyel Alan
Industrial use



HFC SERİSİ
HFC SERIES



Uygulamalar

Kendinden emişli, geniş ön filtre, monoblok yapı, basınca daha dayanıklı termoplastik gövde, olası tıkanıkları kontrol etmek için şeffaf kapak, kolay temizlenebilen filtreye sahip havuz pompalarıdır. Bu tip pompalar, havuz sirkülasyonu pompası olarak da bilinir. Yüzme havuzlarında, SPA'lar, Havuz Kaydıraklarında kullanılır.

Application

Self-priming, large pre-filter, monoblock construction, more durable thermoplastic housing adjustable, transparent cover to check for possible blockages, pool pumps with easy-to-clean filter. Such pumps are also known as pond circulation pumps. Used in swimming pools, SPAs, Pool Slides.

Özellikler

Maksimum su sıcaklığı 45 °C
Maksimum ortam sıcaklığı 40°C
İki kutup bağlantılı motor
Motor devir 2850 r/min
Kurulum kalitesi: F sınıfı
Koruma sınıfı: IP 44
Sürekli Çalışma
Soğutma: Dıştan soğutma pervaneli

Features

Max fluid temperature up to 45 °C
Max ambient temperature up to 40°C
Two-pole induction motor
The speed is 2850 r/min
Insulation Class: F
Protection Class: IP 44
Continuous duty
Cooling: External ventilation

Pompa Özellikleri

Pompa gövdesi: Döküm
Pompa ön gövdesi: Termoplastik
Motor gövdesi: Alüminyum alaşımli.
Fanlar: Termoplastik
Mil: 45# paslanmaz çelik
Mekanik Salmastra: Seramik veya Karbon

Pump Specification

Pump Body: Cast iron
Front Cover: Techno-Polymer
Motor Casing: Aluminum alloy
Impeller: Techno-Polymer
Shaft: 45# steel/ Stainless steel
Mechanical Seal: Ceramic/Graphite/Silicon carbide

Hidrolik Performans Tablosu (50 Hz)/ Table of Hydraulic Performance at (50 Hz)

Pompa Modeli (Pump Model)	Çıkış Gücü (Output Power)		Q= Debi / Flow											
	kW	Hp	(m ³ /h)	0,00	2,40	4,80	7,20	9,60	12,00	14,40	16,80	19,20	21,60	24,00
HFC-1500	1,50	2,00	MSS MPH	0,00	40,00	80,00	120,0	160,0	200,0	240,0	280,0	320,0	360,0	400,0
HFC-2200	2,20	3,00		19	18	17	16	14,5	12,5	10	7	3		
				20	19	18	17	16	15	14	12,5	11	9	6

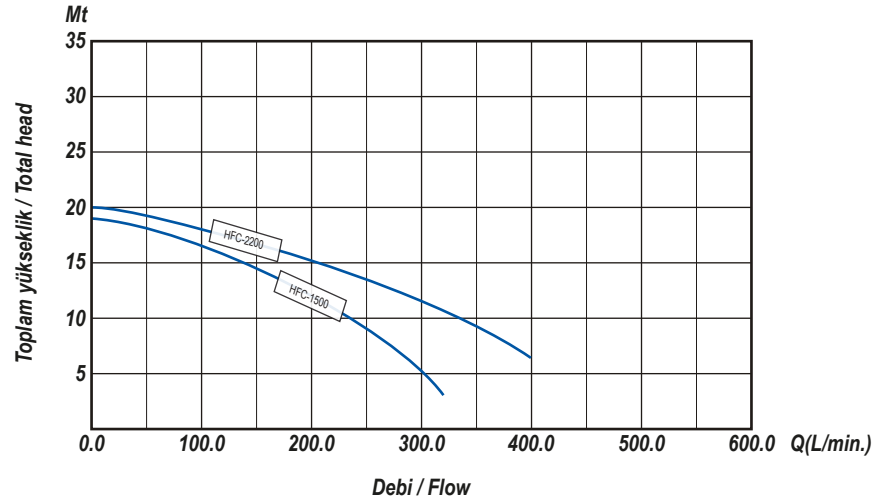
Pompa Tanımlama Kodu/ Pump Identification Code

HFC 1500

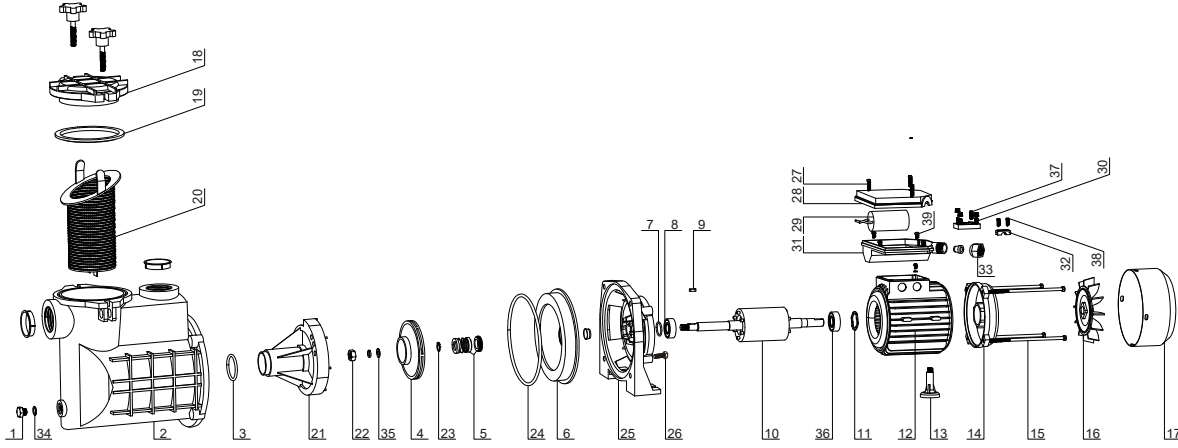
Serisi / Series
Pompa modeli / Pump model

Motor Modeli (Motor Model)	Güç/ Power		Amper Current (A)	Kondansatör Capacitor (μ F)	H.max. (m)	Q.max. (L/min.)	Giriş Input (inch)	Çıkış Output (inch)	Emiş S.Head (m)	Ağırlık N.W (kg)	Paket Ölçüleri Package Dimension (mm)		
	kW	HP									L	W	H
HFC-1500	1,5	2,0	9,0	30	19	320	2"	2"	7	19,0	620	255	345
HFC-2200	2,2	3,0	13,0	45	20	400	2"	2"	7	20,3	620	255	345

Performans Eğrileri 50 Hz/ Performance Curves at 50 Hz



Pompa Kesiti ve Parça Listesi/ Pump Section and List of Main Components



No	Açıklama	Description	No	Açıklama	Description	No	Açıklama	Description
1	Vida	Screw	13	Destek Ayağı	Support Foot	25	Pompa Arka Gövde Desteği	Pump Back Body Support
2	Pompa Ön Gövdesi	Pump Front Body Part	14	Arka Kapak	End Cover	26	Vida	Screw
3	O-Ring	O-Ring	15	Bağlantı Saplaması	Tie-Rod	27	Vida	Screw
4	Fan	Impeller	16	Soğutma Pervanesi	Fan	28	Klemens Kutusu Üst Kapağı	Terminal Box Cover
5	Mekanik Salmastra	Mechanical Seal	17	Pervane Kapağı	Fan Cover	29	Kondansatör	Capacitor
6	Pompa Arka Gövdesi	Pump Back Body Part	18	Filtre Kapağı	Filter Cover	30	Klemens	Terminal Block
7	O-Ring	O-Ring	19	O-Ring	O-Ring	31	Klemens Kutusu Alt Kapağı	Terminal Box Place
8	Rulman	Bearing	20	Filtre	Filter	32	Kablo Tutucu	Cable Holder
9	Kama	Key	21	Difüzör	Diffuser	33	Kablo Sabitleme Somunu	Terminal Box Nut
10	Rotor	Rotor	22	Somun	Nut	34	O-Ring	O-Ring
11	Yaylı Rondela	Wave-Form Washer	23	Segman	Snap Ring	35	Yaylı Pul	Spring Gasket
12	Stator Dış Gövdesi	Motor Housing With Stator	24	O-Ring	O-Ring	36	Rulman	Bearing



🌐 www.ulusupompa.com.tr

🏠 MTOSB Atatürk Bulv. No:4 Huzurkent Mersin
✉ info@ulusupompa.com.tr

☎ **0090 444 2 731**