

Temiz Su
Clean water

Evsel Alan
Domestic use

Kamusal Alan
Civil use

Endüstriyel Alan
Industrial use

Tarımsal Alan
Agriculture use



HMC SC SERİSİ
HMC SC SERIES



Uygulamalar

Temiz su ve kimyasal içerik taşımayan su kaynakları için kullanıma uygundur. Sessiz çalışması, enerji verimliliği esaslarına uygun olması ve düşük enerji sarfiyatı ile iş yerleri ve evsel kullanım alanlarında kullanılmaya uygun bir üründür. Bu ürün aynı zamanda su dağıtımını yapan sistemlerde ve sulama şebekelerinde randımanlı kullanıma sahiptir. Pompa kapalı bir haznede konumlandırılıp çalıştırılmalı, sert hava koşullarına karşı korunaklı bir yerde olmalıdır. Su ile elektriksel bağlantıları kesinlikle temas etmemelidir.

Application

Suitable for use with clean water even where air is present and with liquids that are not chemically aggressive towards the materials from which the pump is made. The pumps are designed to pump water even in cases where air is present. As a result of their quietness, reliability and low energy consumption they are recommended for use in domestic and civil applications such as the pressurisation and distribution of water in combination with pressure sets, and in rain water recovery and irrigation systems, etc. The pump should be installed in an enclosed environment, or at least sheltered from inclement weather.

Özellikler

Maksimum su sıcaklığı 60 °C
Maksimum ortam sıcaklığı 40°C
İki kutup bağlantılı motor
Motor devir 2850 r/min
Kurulum kalitesi: F sınıfı
Koruma sınıfı: IP 44
Sürekli Çalışma
Soğutma: Dıştan soğutma pervaneli
6 metreye kadar emiş derinliği

Features

Max fluid temperature up to 60 °C
Max ambient temperature up to 40°C
Two-pole induction motor
The speed is 2850 r/min
Insulation Class: F
Protection Class: IP 44
Continuous duty
Cooling: External ventilation
Total suction lift up to 6 mt.

Pompa Özellikleri

Pompa gövdesi: Döküm + 45# paslanmaz çelik
Pompa orta gövdesi: Döküm
Motor gövdesi: Alüminyum alaşımlı.
Fanlar: PPO
Difüzör: PPO
Mil: 45# paslanmaz çelik
Mekanik Salmastra: Seramik veya Karbon

Pump Specification

Pump Body: Cast Iron + 45# steel/ Stainless steel
Pump Support: Cast Iron
Motor Casing: Aluminum alloy
Impeller: PPO
Diffuser: PPO
Shaft: 45# steel/ Stainless steel
Mechanical Seal: Ceramic/Graphite/Silicon carbide

Hidrolik Performans Tablosu (50 Hz)/ Table of Hydraulic Performance at (50 Hz)

Pompa Modeli (Pump Model)	Çıkış Gücü (Output Power)		Q= Debi / Flow												
	kW	Hp	(m³/h)	0,00	0,90	1,80	2,70	3,60	4,50	5,40					
HMC 6 SC	1,10	1,50	(l/sec)	0,00	15,00	30,00	45,00	60,00	75,00	90					
HMC 8 SC	1,50	2,00	MSS MPH	66	62	58	52	44	33	14					
				88	81	73	64	51	36	18					

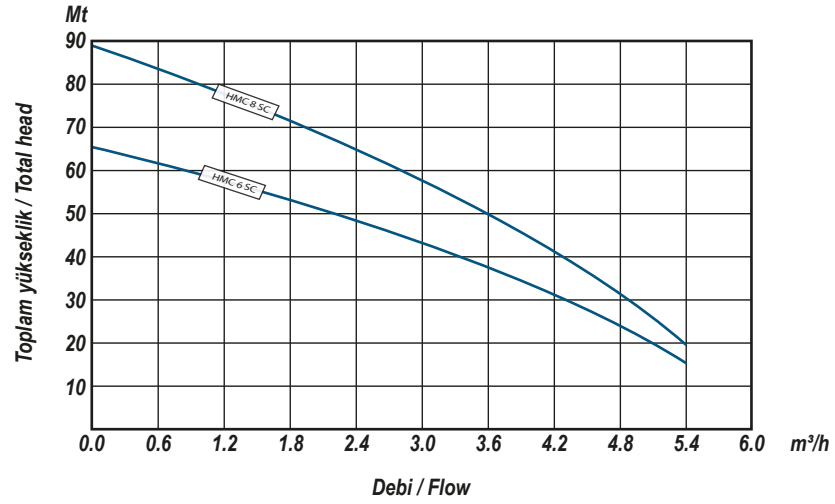
Pompa Tanımlama Kodu/ Pump Identification Code

HMC 6 SC

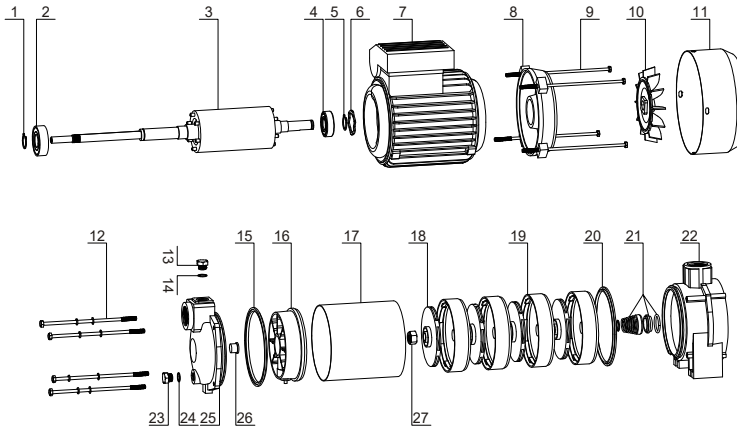
— Serisi / Series
— Kademe Sayısı / Number of Stages
— Pompa modeli / Pump model

Motor Modeli (Motor Model)	Güç/ Power		Amper Current (A)	Kondansatör Capacitor (μ F)	H.max. (m)	Q.max. (L/min.)	Giriş Input (inch)	Çıkış Output (inch)	Emiş S.Head (m)	Ağırlık N.W (kg)	Paket Ölçüleri Package Dimension (mm)		
	kW	HP									L	W	H
HMC 6 SC	1,1	1,5	8	30	66	90	1"	1"	6	16,5	515	210	240
HMC 8 SC	1,5	2,0	9,5	35	88	90	1"	1"	6	18,5	565	210	240

Performans Eğrileri 50 Hz/ Performance Curves at 50 Hz



Pompa Kesiti ve Parça Listesi/ Pump Section and List of Main Components



No	Açıklama	Description	No	Açıklama	Description	No	Açıklama	Description
1	Segman	Snap Ring	13	Tıpa	Plug	25	Emme Gövdesi	Suction Body
2	Rulman	Bearing	14	O-Ring	O-Ring	26	Alt Yatak Burcu	Axial Base Bushing
3	Rotor	Rotor	15	O-Ring	O-Ring	27	Somun	Nut
4	Rulman	Bearing	16	Alt Difüzör	Lower Diffuser			
5	Segman	Snap Ring	17	Pompa Kılıfı	Pump Case			
6	Yaylı Rondela	Wave-Form Washer	18	Fan	Impeller			
7	Stator Dış Gövdesi	Motor Housing With Stator	19	Difüzör	Diffuser			
8	Arka Kapak	End Cover	20	O-Ring	O-Ring			
9	Bağlantı Saplaması	Tie-Rod	21	Mekanik Salmastra	Mechanical Seal			
10	Soğutma Pervanesi	Fan	22	Basma Gövdesi	Discharge Body			
11	Pervane Kapağı	Fan Cover	23	Tıpa	Plug			
12	Bağlantı Saplaması	Tie-Rod	24	O-Ring	O-Ring			



www.ulusupompa.com.tr

MTOSB Atatürk Bulv. No:4 Huzurkent Mersin
✉ info@ulusupompa.com.tr

☎ **0090 444 2 731**