

Temiz Su
Clean water

Evsel Alan
Domestic use

Kamusal Alan
Civil use

Endüstriyel Alan
Industrial use

Tarımsal Alan
Agriculture use



7" UP SERİSİ
7" UP SERIES

UP

Avantajlar

1. 165 mm çapıyla, iç çapı 180 mm ve üzerindeki kuyular için üretilmiştir.
2. 7" pompa ile birlikte kullanıldığında 8" çapındaki eğimli kuyularda iyileştirme yapmadan da kullanım imkanı sağla-ya bilir.
3. 8" lik kuyuda kullanılırsa, 8" motora kıyasla yüksek debili pompalar için boruda daha fazla akış hacmi sağlar.
4. Sıcak suya dayanıklı özel tel standart donanımında yer alır.
5. Mekanik dayanımın önemli olduğu güçlerde 6" pompalara bağlanabildiği için avantaj sağlar.
6. Tekrar sarılabilmek için arıza tamir maliyetini azaltır.

Advantages

1. 7" Motor with a 165 mm diameter, suitable for wells with 180 mm and larger inner diameter
2. Accoupled with 7" pump, it may make unnecessary the well rehabilitation in 8" inclined wells
3. When used in 8" well, it allows more flow volume for high capacity pumps comparing 8" motors.
4. Hot water resistance special wires are in standard configuration
5. Since it is possible to connect with 6" pumps, creates advantages for powers where mechanical resistance is critical.
6. Rewindable stator reduces repair and maintenance costs

Malzeme ve Güvenlik Standartları

1. 30 HP - 90 HP arası motor güçleri
2. 6" NEMA normuna uygun mil ucu ve flanş
3. Su soğutmalı
4. Düşey konumda çalışabilir
5. Gerilim toleransı \pm % 10
6. Maksimum su sıcaklığı 50 °C
7. Sıcak su uygulamalarına uygun
8. Motor dönme hızı 2900 / 3600 d/dk
9. Yol verme sayısı saatte 10
10. Min. soğutma suyu hızı 0.5 m/s
11. PVC Çıkış kablosu
12. Karbon - Seramik mekanik keçe (IP68)
13. Tüm güçler için standart Y-U yol verme
14. Standart sargı 380 V - 400 V - 415 V "50Hz" ve 380 V - 460 V "60Hz"
15. Su ve glikol karışımıyla doldurulmuştur. (D.N. -15 °C altı)
16. Su yağlamalı radyal ve Kingsbury tipi eksenel yataklar bakım gerektirmez.
17. İç ve dış ortam basıncının kauçuk membran ve basınç tapası vasıtasıyla dengelemesi

Construction and Safety Standards

1. Powers from 30HP to 90HP
2. 6" NEMA shaft end and flange
3. Water lubricated
4. Operates in vertical position
5. Voltage tolerance \pm %10
6. Max. water temperature 50 °C
7. Applicable for hot water ambients
8. Speed 2900 / 3600 rpm
9. Starts per hour 10
10. Min. cooling flow 0.5 m/s
11. PVC Lead
12. Carbon - Ceramic Mechanical Seal (IP68)
13. S-D starting for all range
14. Windings for 380 V - 400 V - 415 V in 50Hz & 380 V - 460 V in 60Hz
15. Filled with mixture of water and glycol (FP below -15 °C)
16. Maintenance free water lubricated radial and axial (kingsbury) bearings
17. Pressure balancing between inner and outer side with a rubber diaphragm and a pressure.

Opsiyon

1. Kablo boyu
2. Pt 100 ısı sensörü
3. SiC Mekanik keçe (IP68)
4. Özel sargı 220 V - 220/380V - 500V "50Hz" ve 220 V - 220/380 V "60Hz"
5. AISI 304-316 malzeme seçenekleri
6. Yol verme şekli direkt , Y-U veya dual voltaj
7. Kauçuk çıkış kablosu
8. Sıcak su uygulamaları için bobin teli

Available on request

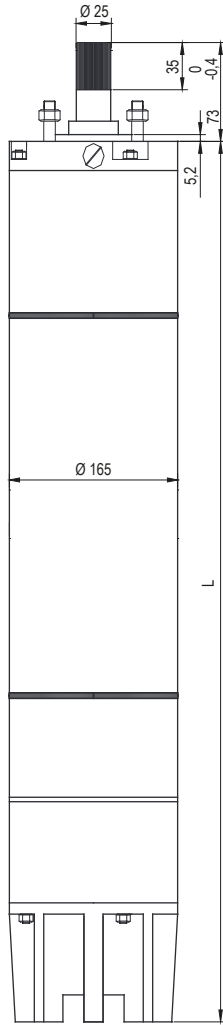
1. Cable length
2. PT 100 temperature sensor
3. SiC Mechanical seal (IP68)
4. Windings for 220 V - 220/380 V - 500 V in 50 Hz & 220 V - 220/380 V in 60 Hz
5. AISI 304-316 Material options
6. Starting DOL, S-D or dual voltage
7. Rubber lead
8. Wire for hot water applications

Motor Modeli (Motor Model)	Güç/ Power		Frekans Frequency	Voltaj Voltage	Akım Current (A)		Verim Efficiency (%)				Güç Faktörü Power Factor (Cos φ)				Devir Rotation (rpm)
	HP	kW			100%	115%	50%	75%	100%	115%	50%	75%	100%	115%	
			(Hz)	(V)											(rpm)
UP 7-3000	30,0	22,0	50	380	49,0	-	76,4	79,6	80,2	-	0,75	0,83	0,86	-	2900
				400	48,3	-	74,4	78,8	79,5	-	0,70	0,79	0,84	-	2907
				415	48,4	-	73,7	77,8	79,6	-	0,65	0,76	0,81	-	2917
			60	380	49,0	56,3	70,1	74,0	76,9	73,0	0,84	0,88	0,89	0,89	3475
				460	43,4	48,8	68,5	75,1	77,6	74,6	0,72	0,79	0,84	0,85	3517
UP 7-4000	40,0	30,0	50	380	63,7	-	80,6	82,3	82,3	-	0,75	0,82	0,86	-	2903
				400	62,5	-	78,2	81,4	82,2	-	0,69	0,79	0,84	-	2909
				415	62,5	-	76,6	81,0	82,0	-	0,64	0,75	0,81	-	2911
			60	380	64,5	73,0	73,5	77,6	78,2	75,9	0,84	0,88	0,89	0,89	3459
				460	56,0	62,4	73,3	77,8	80,6	76,1	0,70	0,79	0,83	0,85	3511
UP 7-5000	50,0	37,0	50	380	78,2	-	81,3	83,0	82,9	-	0,77	0,84	0,87	-	2881
				400	76,7	-	79,2	81,8	82,6	-	0,71	0,81	0,85	-	2887
				415	75,7	-	78,5	81,4	82,7	-	0,67	0,78	0,83	-	2893
			60	380	80,0	92,0	75,1	78,7	79,0	78,2	0,85	0,88	0,89	0,89	3447
				460	68,8	76,7	75,0	80,6	81,2	79,6	0,73	0,81	0,85	0,87	3504
UP 7-6000	60,0	45,0	50	380	91,8	-	83,9	84,2	84,1	-	0,78	0,85	0,88	-	2885
				400	89,3	-	82,3	84,0	84,0	-	0,73	0,82	0,86	-	2901
				415	87,0	-	82,8	85,1	85,4	-	0,67	0,78	0,84	-	2912
			60	380	93,6	108,7	78,9	80,5	80,3	78,6	0,86	0,89	0,90	0,90	3441
				460	79,4	89,3	77,6	82,0	83,0	81,0	0,73	0,81	0,85	0,87	3502
UP 7-7000	70,0	50,0	50	380	109,0	-	81,6	84,1	82,5	-	0,77	0,84	0,88	-	2880
				400	105,6	-	81,9	83,1	82,9	-	0,71	0,81	0,86	-	2884
				415	104,7	-	80,9	83,5	83,1	-	0,66	0,76	0,83	-	2888
			60	380	110,5	126,7	78,0	80,9	79,0	78,9	0,85	0,89	0,90	0,90	3430
				460	92,4	105,6	78,2	81,7	83,2	80,7	0,72	0,81	0,85	0,87	3497
UP 7-7500	75,0	55,0	50	380	113,0	-	84,8	86,2	85,6	-	0,77	0,85	0,88	-	2886
				400	112,0	-	81,7	83,8	83,9	-	0,72	0,81	0,86	-	2888
				415	110,0	-	80,8	83,9	85,1	-	0,67	0,77	0,83	-	2904
			60	380	116,0	135,0	73,5	75,6	76,4	75,5	0,86	0,89	0,90	0,90	3434
				460	99,0	112,0	70,4	74,9	77,1	73,9	0,73	0,81	0,85	0,87	3498
UP 7-8000	80,0	59,0	50	380	123,0	-	83,0	84,2	83,7	-	0,77	0,85	0,88	-	2887
				400	122,0	-	81,5	84,0	82,1	-	0,71	0,81	0,86	-	2889
				415	120,0	-	82,1	83,4	83,6	-	0,66	0,77	0,83	-	2899
			60	380	125,0	145,0	69,0	71,0	71,1	70,5	0,85	0,89	0,90	0,90	3437
				460	105,0	119,0	69,2	72,4	72,9	72,2	0,71	0,80	0,85	0,87	3500
UP 7-9000	90,0	66,0	50	380	138,0	-	82,0	85,6	83,9	-	0,78	0,85	0,88	-	2884
				400	136,0	-	82,6	83,5	82,6	-	0,72	0,82	0,86	-	2890
				415	133,0	-	81,5	84,7	83,4	-	0,67	0,78	0,84	-	2900
			60	380	139,0	163,0	61,7	63,4	63,8	62,0	0,86	0,89	0,90	0,91	3438
				460	116,0	131,0	61,6	63,8	64,9	63,0	0,72	0,81	0,86	0,87	3500

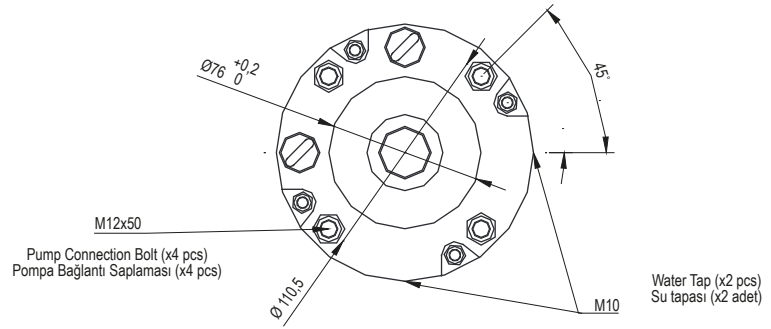
Motor Kabloları / Motor Leads

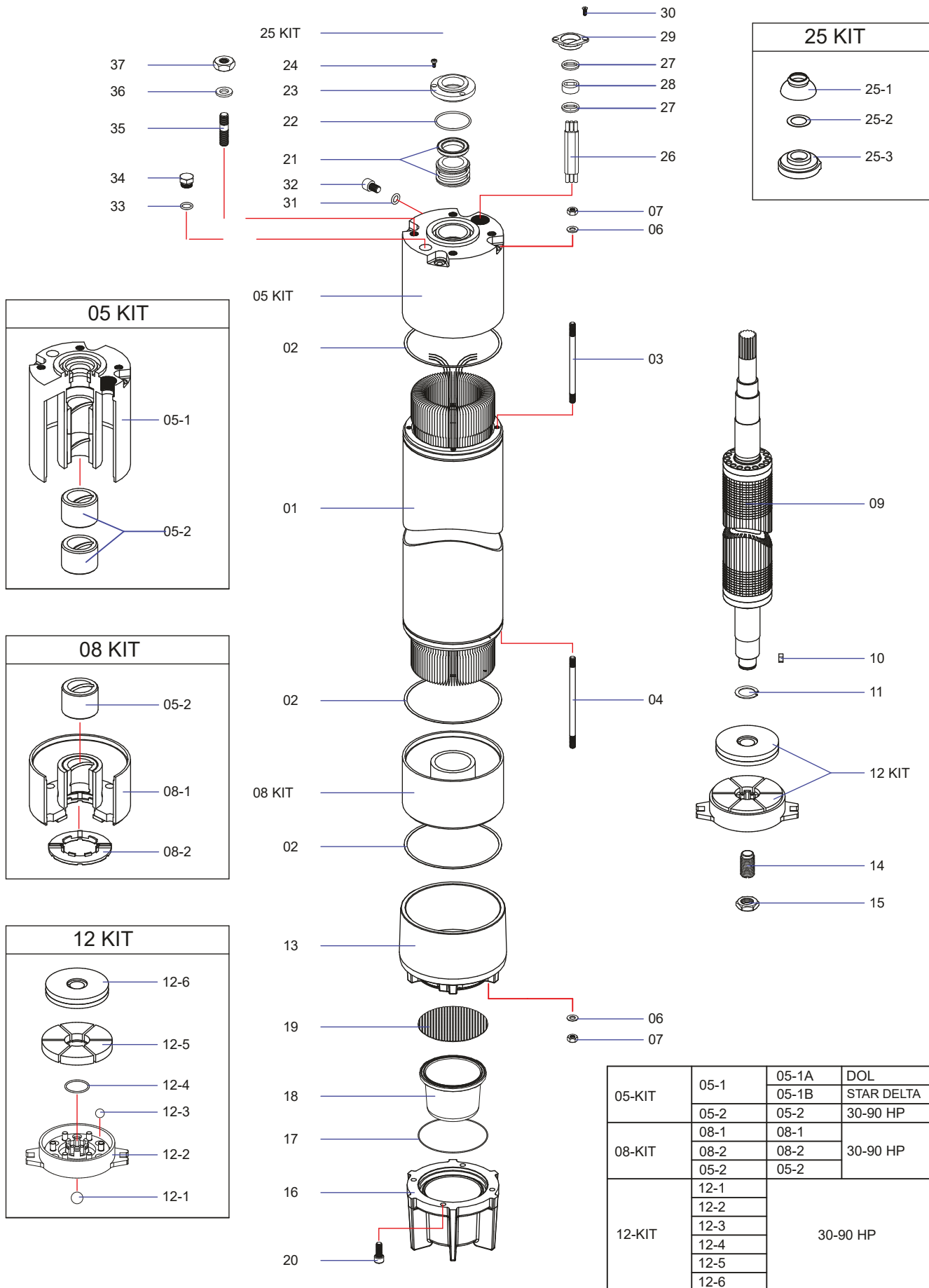
Motor Modeli (Motor Model)	Güç/ Power		Kablo / Lead (mm ²)		Kablo Boyu Lead Length (m)
	Hp	kW	380 V- 50 Hz / 400 V- 50 Hz / 415 V- 50 Hz 380 V- 60 Hz / 460 V- 60 Hz		
			Direkt Dol	Yıldız - Üçgen Star - Delta	
UP 7-3000	30,0	22,0	3 x 4	2 x (3 x 2,5)	4
UP 7-4000	40,0	30,0	3 x 10	2 x (3 x 6)	4
UP 7-5000	50,0	37,0	3 x 10	2 x (3 x 6)	4
UP 7-6000	60,0	45,0	3 x 10	2 x (3 x 6)	4
UP 7-7000	70,0	52,0	3 x 16	2 x (3 x 6)	4
UP 7-7500	75,0	55,0	3 x 16	2 x (3 x 6)	4
UP 7-8000	80,0	59,0	3 x 16	2 x (3 x 10)	4
UP 7-9000	90,0	66,0	3 x 25	2 x (3 x 10)	4

Ölçüler / Dimensions



Motor Tipi Motor Type	Güç Power		Eksenel Yük Axial Thrust (N)	Uzunluk Length mm	Ağırlık Weight kg
	Hp	kW			
UP 7-3000	30,0	22,0	3800	976	110
UP 7-4000	40,0	30,0	3800	1046	118
UP 7-5000	50,0	37,0	3800	1126	130
UP 7-6000	60,0	45,0	3800	1196	140
UP 7-7000	70,0	52,0	3800	1246	148
UP 7-7500	75,0	55,0	3800	1276	154
UP 7-8000	80,0	59,0	3800	1306	158
UP 7-9000	90,0	66,0	3800	1396	171





Parça Listesi / Part List

Numara Number	Parça Adı	Malzeme Yapısı	Part Name	Material	
01	Stator	Lam. Sacı	Stator	Magn. Iron Sheet	
02	Conta	Klindirik	Gland	Guarnital	
03	Motor Üst Saplama	AISI 304	Stud	AISI 304	
04	Motor Alt Saplama	AISI 304	Stud	AISI 304	
05 KIT	05 KIT	Motor Üst Gövde Komple	-	Motor Upper Body Kit	-
	05-1A	Motor Üst Gövde Direkt	Pik Döküm	Motor Upper Body Dol	Cast. Iron
	05-1B	Motor Üst Gövde Yıldız üçgen	Pik Döküm	Motor Upper Body Star Delta	Cast. Iron
	05-2	Karbon Burç 30-90 HP	Karbon	Bushing 30-90 HP	Carbon
	06	Rondela	AISI 304	Washer	AISI 304
07	Somun	AISI 304	Nut	AISI 304	
08 KIT	08 KIT	Motor Alt Gövde Komple	-	Motor Lower Body Kit	-
	08-1	Motor Alt Gövde	Pik Döküm	Motor Lower Body	Cast. Iron
	08-2	Üst Trans	Plastik	Striker Disk	Resine
	05-2	Karbon Burç 30-90 HP	Karbon	Bushing 30-90 HP	Carbon
	09	Rotor	Lam. Sacı	Rotor	Magn. Iron Sheet
10	Trans Yatak Disk Kaması	Çelik	Key	Steel	
11	Trans Yatak Disk Segmanı	Çelik	Seeger ring	Steel	
12 KIT	12 KIT	Trans Yatak Komple 30-90 HP	-	Thrust Kit 30-90 HP	-
	12-1	Trans Yatak Denge Bilyası	AISI 316	Thrust Ball	AISI 316
	12-2	Trans Yatak Aşınma Kutusu	Bronz	Thrust Box	Bronze
	12-3	Trans Yatak Aşınma Bilyası	AISI 316	Thrust Sliding Ball	AISI 316
	12-4	Trans Yatak Oringi	Kauçuk	Thrust O.R. Ring	Rubber
	12-5	Trans Yatak Aşınma Parçası	aslanmaz Ç.	Thrust Sliding	Stainless Steel
12-6	Trans Yatak Diski	Karbon	Thrust Disk Carbon	Carbon	
13	Motor Taşıyıcı Üst	Pik Döküm	Motor Base Upper	Cast. Iron	
14	Motor Ayar Civatası	AISI 304	Motor Adjustment Screw	AISI 304	
15	Motor Ayar Somunu	AISI 304	Motor Adjustment Nut	AISI 304	
16	Motor Taşıyıcı Alt	Pik Döküm	Motor Base Lower	Cast. Iron	
17	Motor Taşıyıcı Alt Parça Oringi	Kauçuk	O.R. Ring	Rubber	
18	Membran	Kauçuk	Membrane	Rubber	
19	Membran Kapağı	AISI 304 Sac	Membrane Lid	AISI 304 Sheet Iron	
20	Motor Taşıyıcı Alt Parça Civatası	AISI 304	Motor Base Lower Screw	AISI 304	
21	Mekanik Keçe	rbon-Seramik	Mech. Seal	Carbon-Ceramic	
22	Mekanik Keçe Kapak Oring	Kauçuk	O.R. Ring	Rubber	
23	Mekanik Keçe Kapağı	AISI 420	Mech. Seal Lid	AISI 420	
24	Mekanik Keçe Kapak Civatası	AISI 304	Mech. Seal Lid Screw	AISI 304	
25 KIT	25 KIT	Motor Kum Tutucu Komple	-	Sand Guard Kit	-
	25-1	Motor Kum Tutucu Üst Parça	Kauçuk	Sand Guard Upper	Rubber
	25-2	Motor Kum Tutucu Rondela	AISI 304 Sac	Sand Guard Washer	AISI 304 Sheet Iron
	25-3	Motor Kum Tutucu Alt	Plastik	Sand Guard Lower	Resine
	26	Çıkış Kablosu	Kablo	Supply Cable	Cable
	27	Kablo Çıkış Rondelası	Derlin	Cable - Press	Nylon
	28	Kablo Çıkış Lastiği	Kauçuk	Gland	Rubber
	29	Kablo Çıkış Kelepçesi	Plastik	Ring Nut	Resine
	30	Kablo Çıkış Kelepçe Civatası	AISI 304	Ring Nut Screw	AISI 304
	31	Su Tapası Oringi	Kauçuk	Washer O.R. Ring	Rubber
	32	Su Tapası	AISI 304	Plug	AISI 304
	33	Basınç Tapası Oringi	Kauçuk	Valve Washer O.R. Ring	Rubber
	34	Basınç Tapası	Bronz	Valve Plug	Bronze
35	Pompa Bağlantı Saplama	AISI 304	Assembly Studs	AISI 304	
36	Pompa Bağlantı Yaylı Rondelası	AISI 304	Pump Locking Washer	AISI 304	
37	Pompa Bağlantı Somunu	AISI 304	Pump Locking Nut	AISI 304	



www.ulusupompa.com.tr

MTOSB Atatürk Bulv. No:4 Huzurkent Mersin
✉ info@ulusupompa.com.tr

☎ **0090 444 2 731**