

Temiz Su  
Clean water

Evsel Alan  
Domestic use

Kamusal Alan  
Civil use

Endüstriyel Alan  
Industrial use

Tarımsal Alan  
Agriculture use



5" UP SERİSİ  
5" UP SERIES

UP

## Avantajlar

1. 123 mm çapıyla iç çapı 150 mm ve üzerindeki kuyular için üretilmiştir
2. 6" çapında borular kullanılan eski kuyularda 30 HP güce kadar ulaşmaya imkan sağlar
3. Eğiklik olan 6" kuyularda, 5" pompaya akuple edilerek kullanıldığında kuyu ıslahına gerek kalmayabilir
4. 6" lik kuyuda kullanılırsa, 6" motora kıyasla yüksek debili pompalar için boruda daha fazla akış hacmi sağlar
5. Sıcak suya dayanıklı özel tel standart donanımında yer alır
6. Tekrar sarılabılme imkanı arıza tamir maliyetini azaltır
7. Mekanik dayanımın önemli olduğu güçlerde 4" pompalara bağlanabildiği için avantaj sağlar

## Advantages

1. 5" Motor with a 123 mm diameter, suitable for wells with 150 mm and larger inner diameter
2. Allows to reach upto 30HP in old wells with 6" diameter pipe. Coupled with 5" pump, it may make unnecessary the well
3. rehabilitation in 6" inclined wells. When used in 6" well, it allows more flow volume for high capacity pumps comparing 6" motors
4. Hot water resistance special wires are in standard configuration
5. Rewindable stator reduces repair and maintenance costs
6. Since it is possible to connect with 4" pumps, creates advantages for powers where mechanical resistance is critical

## Malzeme ve Güvenlik Standartları

1. 5,5 HP - 30 HP arası motor güçleri
2. 4" veya 6" NEMA normuna uygun mil ucu
3. Su soğutmalı
4. Düşey ve yatay konumda çalışabilir
5. Gerilim toleransı  $\pm$  % 10
6. Maksimum su sıcaklığı 50 °C
7. Sıcak su uygulamalarına uygun
8. Motor dönme hızı 2900 / 3600 d/dk
9. Yol verme sayısı saatte 10
10. Min. soğutma suyu su hızı 0.2 m/s
11. PVC Çıkış kablosu
12. Karbon - Seramik mekanik keçe (IP68)
13. 5,5 - 10 HP 4" NEMA bağlantı tipi
14. 12,5 - 30 HP 6" NEMA bağlantı tipi
15. 5,5 - 17,5 HP arası direkt yol verme
16. 5,5 - 30 HP arası Y-U yol verme
17. Standart sargı 380 V - 400 V - 415 V "50Hz" ve 380 V - 460 V "60Hz"
18. Su ve glikol karışımıyla doldurulmuştur. (D.N. -15 °C altı)
19. Su yağlamalı radyal ve Kingsburry tipi eksenel yataklar bakım gerektirmez.
20. İç ve dış ortam basıncının kauçuk membran ve basınç tapası vasıtasıyla dengelemesi

## Construction and Safety Standards

1. Powers from 5,5HP to 30HP
2. 4" or 6" NEMA shaft end
3. Water lubricated
4. Operates both vertical and inclined
5. Voltage tolerance  $\pm$  %10
6. Max. water temperature 50 °C
7. Applicable for hot water ambients
8. Speed 2900 / 3600 rpm
9. Starts per hour 10
10. Min. cooling flow 0.2 m/s
11. PVC Lead
12. Carbon - Ceramic Mechanical Seal (IP68)
13. 5.5 - 10 HP with 4" NEMA connection
14. 12.5 - 30 HP with 6" NEMA connection
15. DOL starting for 5.5 - 17.5 HP range
16. S-D starting for 5.5 - 30 HP range
17. Windings for 380 V - 400 V - 415 V in 50Hz & 380 V - 460 V in 60Hz
18. Filled with mixture of water and glycol (FP below -15 °C)
19. Maintenance free water lubricated radial and axial (kingsburry) bearings
20. Pressure balancing between inner and outer side with a rubber diaphragm and a pressure.

## Opsiyon

1. Kablo boyu
2. Pt 100 ısı sensörü
3. SiC Mekanik keçe ( IP68 )
4. Özel sargı 220 V - 220/380V - 500V "50Hz" ve 220 V - 220/380 V "60Hz"
5. Yol verme şekli direkt , Y-U veya dual voltaj
6. Kauçuk çıkış kablosu

## Available on request

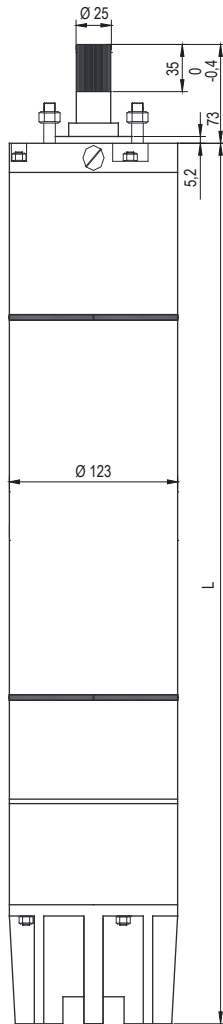
1. Cable Length
2. PT 100 temperature sensor
3. SiC Mechanical Seal ( IP68 )
4. Windings for 220 V - 220/380 V - 500 V in 50 Hz & 220 V - 220/380 V in 60 Hz
5. Starting DOL, S-D or dual voltage
6. Rubber lead

Motor Modeli (Motor Model)	Güç/ Power		Frekans Frequency	Voltaj Voltage	Akım Current (A)		Verim Efficiency (%)				Güç Faktörü Power Factor (Cos φ)				Devir Rotation  (rpm)
	HP	kW			(Hz)	(V)	100%	115%	50%	75%	100%	115%	50%	75%	
UP 5-550	5,50	4,00	50	380	11,0	-	61,1	61,1	61,1	-	0,58	0,70	0,78	-	2949
				400	11,4	-	58,2	58,2	58,2	-	0,51	0,63	0,72	-	2945
				415	12,0	-	56,4	56,4	56,4	-	0,46	0,57	0,67	-	2945
			60	380	10,3	11,5	60,2	60,2	60,2	65,2	0,75	0,82	0,86	0,88	3526
				460	10,7	11,2	54,1	54,1	54,1	62,0	0,54	0,64	0,72	0,76	3553
				380	14,0	-	58,9	58,9	58,9	-	0,72	0,81	0,86	-	2892
UP 5-750	7,50	5,50	50	400	14,0	-	61,8	61,8	61,8	-	0,66	0,77	0,83	-	2900
				415	15,0	-	59,9	59,9	59,9	-	0,60	0,72	0,80	-	2945
				380	14,0	15,0	57,4	57,4	57,4	65,0	0,82	0,87	0,90	0,91	3484
			60	460	13,0	14,0	60,0	60,0	60,0	63,0	0,66	0,76	0,82	0,85	3530
				380	16,4	-	71,7	71,7	71,7	-	0,82	0,88	0,91	-	2867
				400	16,0	-	72,0	72,0	72,0	-	0,77	0,86	0,90	-	2883
UP 5-1000	10,0	7,50	50	415	15,3	-	71,6	71,6	71,6	-	0,73	0,83	0,88	-	2975
				380	16,8	20,0	70,0	70,0	70,0	68,1	0,87	0,91	0,92	0,92	3431
				460	14,0	15,9	68,4	68,4	68,4	73,2	0,77	0,85	0,89	0,90	3497
			60	380	20,0	-	75,0	75,0	75,0	-	0,84	0,90	0,92	-	2848
				400	19,6	-	73,4	73,4	73,4	-	0,82	0,89	0,91	-	2869
				415	18,8	-	73,6	73,6	73,6	-	0,79	0,87	0,90	-	2884
UP 5-1250	12,5	9,20	50	380	22,2	26,8	66,3	66,3	66,3	63,5	0,89	0,90	0,91	0,91	3389
				460	18,0	20,3	69,9	69,9	69,9	71,0	0,81	0,87	0,90	0,91	3477
				380	25,0	-	70,1	70,1	70,1	-	0,82	0,89	0,91	-	2849
			60	400	23,7	-	73,8	73,8	73,8	-	0,79	0,87	0,90	-	2866
				415	22,7	-	73,8	73,8	73,8	-	0,76	0,85	0,89	-	2875
				380	25,7	30,0	69,0	69,0	69,0	67,5	0,87	0,91	0,92	0,92	3388
UP 5-1500	150	11,0	50	460	21,0	24,0	68,9	68,9	68,9	73,6	0,78	0,86	0,89	0,90	3472
				380	27,6	-	77,5	77,5	77,5	-	0,80	0,87	0,91	-	2870
				400	27,0	-	75,5	75,5	75,5	-	0,76	0,85	0,89	-	2876
			60	415	26,8	-	74,8	74,8	74,8	-	0,72	0,82	0,87	-	2882
				380	30,0	34,6	68,4	68,4	68,4	68,8	0,87	0,91	0,92	0,92	3415
				460	25,0	27,8	68,3	68,3	68,3	72,4	0,76	0,84	0,88	0,90	3490
UP 5-1750	17,5	13,0	50	380	33,0	-	70,3	70,3	70,3	-	0,85	0,90	0,92	-	2791
				400	31,5	-	71,2	71,2	71,2	-	0,82	0,89	0,91	-	2821
				415	30,2	-	72,2	72,2	72,2	-	0,80	0,87	0,91	-	2835
			60	380	34,7	41,5	66,4	66,4	66,4	63,5	0,89	0,90	0,91	0,91	3327
				460	27,6	31,7	69,6	69,6	69,6	72,6	0,82	0,88	0,91	0,91	3441
				380	39,3	-	77,1	77,1	77,1	-	0,79	0,87	0,90	-	2834
UP 5-2000	20,0	15,0	50	400	38,2	-	69,8	69,8	69,8	-	0,74	0,84	0,89	-	2850
				415	37,0	-	78,1	78,1	78,1	-	0,69	0,81	0,87	-	2865
				380	40,0	47,0	74,4	74,4	74,4	72,2	0,86	0,90	0,91	0,91	3383
			60	460	33,2	37,5	77,3	77,3	77,3	79,5	0,73	0,82	0,87	0,89	3468
				380	48,3	-	77,6	77,6	77,6	-	0,72	0,83	0,88	-	2843
				400	47,7	-	76,2	76,2	76,2	-	0,65	0,77	0,85	-	2857
UP 5-3000	30,0	22,0	50	415	48,3	-	74,1	74,1	74,1	-	0,58	0,72	0,81	-	2861
				380	47,0	55,0	75,7	75,7	75,7	74,7	0,83	0,89	0,91	0,91	3395
				460	42,2	46,7	75,1	75,1	75,1	79,2	0,63	0,75	0,83	0,86	3471

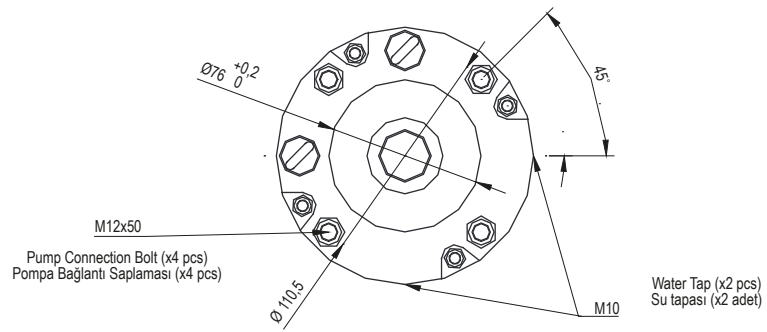
## Motor Kabloları / Motor Leads

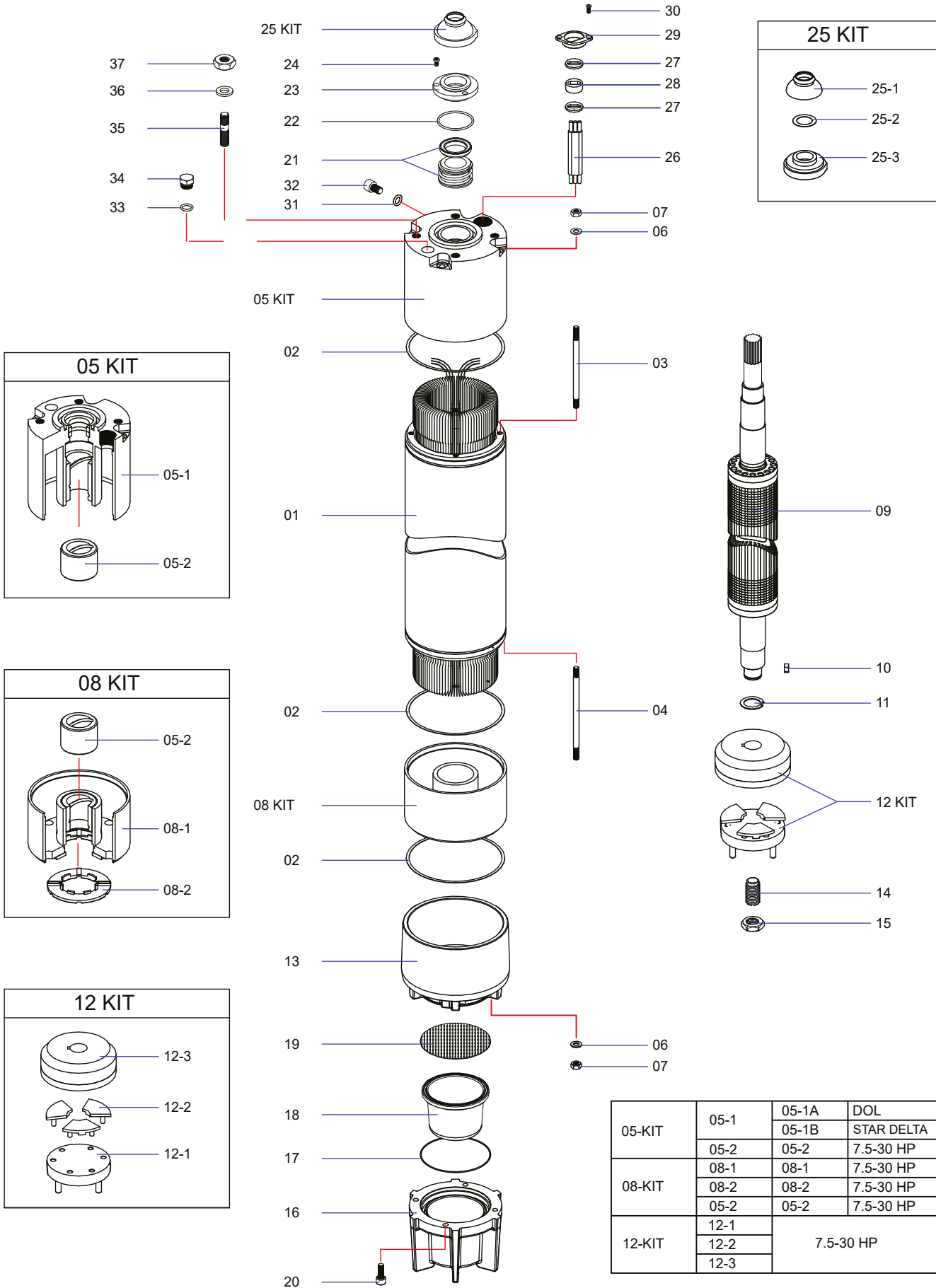
Motor Modeli (Motor Model)	Güç/ Power		Kablo / Lead (mm <sup>2</sup> )				Kablo Boyu Lead Length (m)
	Hp	kW	380 V- 50 Hz / 400 V- 50 Hz / 415 V- 50 Hz 380 V- 60 Hz / 460 V- 60 Hz		220 V- 50 Hz / 230 V- 60 Hz		
			Direkt Dol	Yıldız - Üçgen Star - Delta	Direkt Dol	Yıldız - Üçgen Star - Delta	
UP 5-550	5,50	4,00	3 x 2,5	2 x (3 x 2,5)	3 x 2,5	2 x (3 x 2,5)	2,5
UP 5-750	7,50	5,50	3 x 2,5	2 x (3 x 2,5)	3 x 2,5	2 x (3 x 2,5)	2,5
UP 5-1000	10,0	7,50	3 x 2,5	2 x (3 x 2,5)	3 x 2,5	2 x (3 x 2,5)	2,5
UP 5-1250	12,5	9,20	3 x 2,5	2 x (3 x 2,5)	3 x 4	2 x (3 x 2,5)	2,5
UP 5-1500	15,0	11,0	3 x 2,5	2 x (3 x 2,5)	3 x 4	2 x (3 x 2,5)	2,5
UP 5-1750	17,5	13,0	3 x 2,5	2 x (3 x 2,5)	3 x 4	2 x (3 x 2,5)	2,5
UP 5-2000	20,0	15,0	3 x 4	2 x (3 x 2,5)	3 x 6	2 x (3 x 2,5)	3,5
UP 5-2500	25,0	18,5	3 x 4	2 x (3 x 2,5)	3 x 10	2 x (3 x 4)	3,5
UP 5-3000	30,0	22,0	3 x 4	2 x (3 x 2,5)	3 x 10	2 x (3 x 4)	3,5

## Ölçüler / Dimensions



Motor Tipi Motor Type	Güç Power		Eksenel Yük Axial Thrust (N)	Uzunluk Length	Ağırlık Weight
	Hp	kW		mm	kg
UP 5-550	5,50	4,00	16000	636	38
UP 5-750	7,50	5,50	16000	636	38
UP 5-1000	10,0	7,50	16000	681	42
UP 5-1250	12,5	9,20	16000	731	44
UP 5-1500	15,0	11,0	16000	776	48
UP 5-1750	17,5	13,0	16000	826	54
UP 5-2000	20,0	15,0	16000	876	58
UP 5-2500	25,0	18,5	16000	876	58
UP 5-3000	30,0	22,0	16000	876	58





## Parça Listesi / Part List

Numara Number	Parça Adı	Malzeme Yapısı	Part Name	Material	
01	Stator	Lam. Sacı	Stator	Magn. Iron Sheet	
02	Conta	Klindirik	Gland	Guarnital	
03	Motor Üst Saplama	AISI 304	Stud	AISI 304	
04	Motor Alt Saplama	AISI 304	Stud	AISI 304	
05 KIT	05 KIT	Motor Üst Gövde Komple	-	Motor Upper Body Kit	-
	05-1A	Motor Üst Gövde Direkt	Sfero Döküm	Motor Upper Body Dol	Cast. Iron
	05-1B	Motor Üst Gövde Yıldız üçgen	Sfero Döküm	Motor Upper Body Star Delta	Cast. Iron
	05-2	Karbon Burç 7,5-30 HP	Karbon	Bushing 7,5-30 HP	Carbon
06	Rondela	AISI 304	Washer	AISI 304	
07	Somun	AISI 304	Nut	AISI 304	
08 KIT	08 KIT	Motor Alt Gövde Komple	-	Motor Lower Body Kit	-
	08-1	Motor Alt Gövde	Sfero Döküm	Motor Lower Body	Cast. Iron
	08-2	Üst Trans	Plastik	Striker Disk	Resine
	05-2	Karbon Burç 7,5-30 HP	Karbon	Bushing 7,5-30 HP	Carbon
09	Rotor	Lam. Sacı	Rotor	Magn. Iron Sheet	
10	Trans Yatak Disk Kaması	Çelik	Key	Steel	
11	Trans Yatak Disk Segmanı	Çelik	Seeger ring	Steel	
12 KIT	12 KIT	Trans Yatak Komple 7,5-30 HP	-	Thrust Kit 7,5-30 HP	-
	12-1	Trans Yatak Aşınma Kutusu	Çelik	Thrust Box	Steel
	12-2	Trans Yatak Aşınma Parçası	Paslanmaz Ç.	Thrust Sliding	Stainless Steel
	12-3	Trans Yatak Diski	Karbon	Thrust Disk Carbon	Carbon
13	Motor Taşıyıcı Üst	Sfero Döküm	Motor Base Upper	Cast. Iron	
14	Motor Ayar Civatası	AISI 304	Motor Adjustment Screw	AISI 304	
15	Motor Ayar Somunu	AISI 304	Motor Adjustment Nut	AISI 304	
16	Motor Taşıyıcı Alt	Sfero Döküm	Motor Base Lower	Cast. Iron	
17	Motor Taşıyıcı Alt Parça Oringi	Kauçuk	O.R. Ring	Rubber	
18	Membran	Kauçuk	Membrane	Rubber	
19	Membran Kapağı	AISI 304 Sac	Membrane Lid	AISI 304 Sheet Iron	
20	Motor Taşıyıcı Alt Parça Civatası	AISI 304	Motor Base Lower Screw	AISI 304	
21	Mekanik Keçe	Karbon-Seramik	Mech. Seal	Carbon-Ceramic	
22	Mekanik Keçe Kapak Oringi	Kauçuk	O.R. Ring	Rubber	
23	Mekanik Keçe Kapağı	AISI 420	Mech. Seal Lid	AISI 420	
24	Mekanik Keçe Kapak Civatası	AISI 304	Mech. Seal Lid Screw	AISI 304	
25 KIT	25 KIT	Motor Kum Tutucu Komple	-	Sand Guard Kit	-
	25-1	Motor Kum Tutucu Üst Parça	Kauçuk	Sand Guard Upper	Rubber
	25-2	Motor Kum Tutucu Rondela	AISI 304 Sac	Sand Guard Washer	AISI 304 Sheet Iron
	25-3	Motor Kum Tutucu Alt	Plastik	Sand Guard Lower	Resine
26	Çıkış Kablosu	Kablo	Supply Cable	Cable	
27	Kablo Çıkış Rondelası	Derlin	Cable - Press	Nylon	
28	Kablo Çıkış Lastiği	Kauçuk	Gland	Rubber	
29	Kablo Çıkış Kelepçesi	Plastik	Ring Nut	Resine	
30	Kablo Çıkış Kelepçe Civatası	AISI 304	Ring Nut Screw	AISI 304	
31	Su Tapası Oringi	Kauçuk	Washer O.R. Ring	Rubber	
32	Su Tapası	AISI 304	Plug	AISI 304	
33	Basınç Tapası Oringi	Kauçuk	Valve Washer O.R. Ring	Rubber	
34	Basınç Tapası	Bronz	Valve Plug	Bronze	
35	Pompa Bağlantı Saplama	AISI 304	Assembly Studs	AISI 304	
36	Pompa Bağlantı Yaylı Rondelası	AISI 304	Pump Locking Washer	AISI 304	
37	Pompa Bağlantı Somunu	AISI 304	Pump Locking Nut	AISI 304	



[www.ulusupompa.com.tr](http://www.ulusupompa.com.tr)

MTOSB Atatürk Bulv. No:4 Huzurkent Mersin  
✉ info@ulusupompa.com.tr

☎ **0090 444 2 731**