

Temiz Su
Clean water

Evsel Alan
Domestic use

Kamusal Alan
Civil use

Endüstriyel Alan
Industrial use

Tarımsal Alan
Agriculture use



HMC VF SERİSİ HMC VF SERIES



Uygulamalar

Temiz su ve kimyasal içerik taşımayan su kaynakları için kullanıma uygundur. Sessiz çalışması, enerji verimliliği esaslarına uygun olması ve düşük enerji sarfiyatı ile iş yerleri ve evsel kullanım alanlarında kullanılmaya uygun bir üründür. Bu ürün aynı zamanda su dağıtımını yapan sistemlerde ve sulama şebekelerinde randımanlı kullanıma sahiptir. Pompa kapalı bir haznede konumlandırılıp çalıştırılmalı, sert hava koşullarına karşı korunaklı bir yerde olmalıdır. Su ile elektriksel bağlantıları kesinlikle temas etmemelidir.

Application

Suitable for use with clean water even where air is present and with liquids that are not chemically aggressive towards the materials from which the pump is made. The pumps are designed to pump water even in cases where air is present. As a result of their quietness, reliability and low energy consumption they are recommended for use in domestic and civil applications such as the pressurisation and distribution of water in combination with pressure sets, and in rain water recovery and irrigation systems, etc. The pump should be installed in an enclosed environment, or at least sheltered from inclement weather.

Özellikler

Maksimum su sıcaklığı 60 °C
Maksimum ortam sıcaklığı 40°C
İki kutup bağlantılı motor
Motor devir 2850 r/min
Kurulum kalitesi: F sınıfı
Koruma sınıfı: IP 44
Sürekli Çalışma
Soğutma: Dıştan soğutma pervaneli
6 metreye kadar emiş derinliği

Features

Max fluid temperature up to 60 °C
Max ambient temperature up to 40°C
Two-pole induction motor
The speed is 2850 r/min
Insulation Class: F
Protection Class: IP 44
Continuous duty
Cooling: External ventilation
Total suction lift up to 6 mt.

Pompa Özellikleri

Pompa gövdesi: Döküm + 45# paslanmaz çelik
Pompa orta gövdesi: Döküm
Motor gövdesi: Alüminyum alaşımli.
Fanlar: PPO
Difüzör: PPO
Mil: 45# paslanmaz çelik
Mekanik Salmastra: Seramik veya Karbon

Pump Specification

Pump Body: Cast Iron + 45# steel/ Stainless steel
Pump Support: Cast Iron
Motor Casing: Aluminum alloy
Impeller: PPO
Diffuser: PPO
Shaft: 45# steel/ Stainless steel
Mechanical Seal: Ceramic/Graphite/Silicon carbide

Hidrolik Performans Tablosu (50 Hz)/ Table of Hydraulic Performance at (50 Hz)

Pompa Modeli (Pump Model)	Çıkış Gücü (Output Power)		Q= Debi / Flow												
	kW	Hp	(m³/h)	0,00	1,00	3,00	4,00	4,50	6,00	7,00	9,00				
HMC 7 VF	2,20	3,00	(l/sec)	0,00	16,67	50,00	66,67	75,00	100,0	166,7	150,0				
HMC 8 VF	3,00	4,00	MSS/MPH	90	80	75	68	61	54	30	10				
HMC 10 VF	4,00	5,50		101	92	84	78	70	60	37	13				
				121	116	104	95	83	71	43	16				

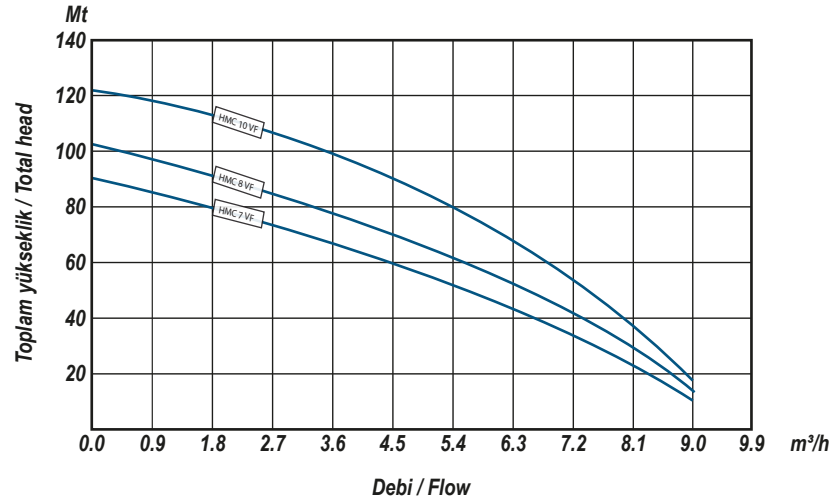
Pompa Tanımlama Kodu/ Pump Identification Code

HMC 8 VF

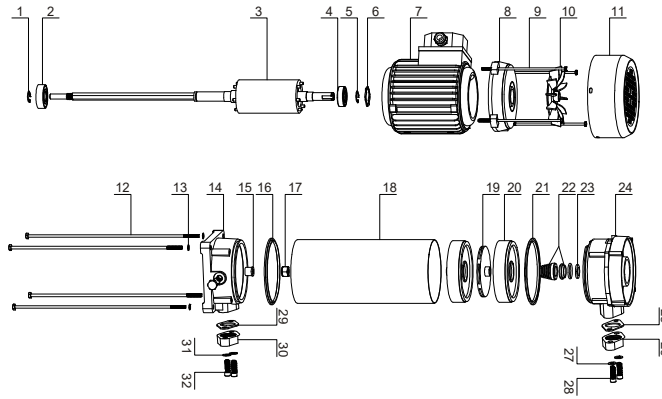
Seri / Series
Kademe Sayısı / Number of Stages
Pompa modeli / Pump model

Motor Modeli (Motor Model)	Güç/ Power		Amper Current (A)	Kondansatör Capacitor (μ F)	H.max. (m)	Q.max. (L/min.)	Giriş Input (inch)	Çıkış Output (inch)	Emiş S.Head (m)	Ağırlık N.W (kg)	Paket Ölçüleri Package Dimension (mm)		
	kW	HP									L	W	H
HMC 7 VF	2,2	3,0	8		90	150	1¼"	1¼"	6	25,5	655	200	250
HMC 8 VF	3,0	4,0	9,5		101	150	1¼"	1¼"	6	27,0	695	200	250
HMC 10 VF	4,0	5,5	13		121	150	1¼"	1¼"	6	31,5	785	200	250

Performans Eğrileri 50 Hz/ Performance Curves at 50 Hz



Pompa Kesiti ve Parça Listesi/ Pump Section and List of Main Components



No	Açıklama	Description	No	Açıklama	Description	No	Açıklama	Description
1	Segman	Snap Ring	13	Pul	Gasket	25	Conta	Washer
2	Rulman	Bearing	14	Emme Gövdesi	Suction Body	26	Kaplin	Coupling
3	Rotor	Rotor	15	Alt Yatak Burcu	Axial Base Bushing	27	Pul	Gasket
4	Rulman	Bearing	16	O-Ring	O-Ring	28	Vida	Screw
5	Segman	Snap Ring	17	Somun	Nut	29	Conta	Washer
6	O-Ring	O-Ring	18	Pompa Kılıfı	Pump Case	30	Kaplin	Coupling
7	Stator Dış Gövdesi	Motor Housing With Stator	19	Fan	Impeller	31	Pul	Gasket
8	Arka Kapak	End Cover	20	Difüzör	Diffuser	32	Vida	Screw
9	Bağlantı Saplaması	Tie-Rod	21	O-Ring	O-Ring			
10	Soğutma Pervanesi	Fan	22	Mekanik Salmastra	Mechanical Seal			
11	Pervane Kapağı	Fan Cover	23	Pul	Gasket			
12	Bağlantı Saplaması	Tie-Rod	24	Basma Gövdesi	Discharge Body			



🌐 www.ulusupompa.com.tr

🏠 MTOSB Atatürk Bulv. No:4 Huzurkent Mersin
✉ info@ulusupompa.com.tr

☎ **0090 444 2 731**