

Temiz Su
Clean water



Evsel Alan
Domestic use



Kamusal Alan
Civil use



Endüstriyel Alan
Industrial use



Tarımsal Alan
Agriculture use

UPY 6 SERİSİ
UPY 6 SERIES



Uygulamalar

Temiz su ve kimyasal içerik taşımayan su kaynakları için kullanıma uygundur. Sessiz çalışması, enerji verimliliği esaslarına uygun olması ve düşük enerji sarfiyatı ile iş yerleri ve evsel kullanım alanlarında kullanılmaya uygun bir üründür. Bu ürün aynı zamanda su dağıtımını yapan sistemlerde ve sulama şebekelerinde randımanlı kullanıma sahiptir. Pompa kapalı bir haznede konumlandırılıp çalıştırılmalı, sert hava koşullarına karşı korunaklı bir yerde olmalıdır. Su ile elektriksel bağlantıları kesinlikle temas etmemelidir.

Application

Suitable for use with clean water even where air is present and with liquids that are not chemically aggressive towards the materials from which the pump is made. The pumps are designed to pump water even in cases where air is present. As a result of their quietness, reliability and low energy consumption they are recommended for use in domestic and civil applications such as the pressurisation and distribution of water in combination with pressure sets, and in rain water recovery and irrigation systems, etc. The pump should be installed in an enclosed environment, or at least sheltered from inclement weather.

Özellikler

Maksimum su sıcaklığı 60 °C
Maksimum ortam sıcaklığı 40°C
İki kutup bağlantılı motor
Motor devir 2850 r/min
Kurulum kalitesi: F sınıfı
Koruma sınıfı: IP 44
Sürekli Çalışma
Soğutma: Dıştan soğutma pervaneli
6 metreye kadar emiş derinliği

Features

Max fluid temperature up to 60 °C
Max ambient temperature up to 40°C
Two-pole induction motor
The speed is 2850 r/min
Insulation Class: F
Protection Class: IP 44
Continuous duty
Cooling: External ventilation
Total suction lift up to 6 mt.

Pompa Özellikleri

Pompa gövdesi: Döküm + 45# paslanmaz çelik
Pompa orta gövdesi: Döküm
Motor gövdesi: Alüminyum alaşımli.
Fanlar: Noryl
Difüzör: Noryl
Mil: 45# paslanmaz çelik
Mekanik Salmastra: Seramik veya Karbon

Pump Specification

Pump Body: Cast Iron + 45# steel/ Stainless steel
Pump Support: Cast Iron
Motor Casing: Aluminum alloy
Impeller: Noryl
Diffuser: Noryl
Shaft: 45# steel/ Stainless steel
Mechanical Seal: Ceramic/Graphite/Silicon carbide

Hidrolik Performans Tablosu (50 Hz)/ Table of Hydraulic Performance at (50 Hz)

Pompa Modeli (Pump Model)	Çıkış Gücü (Output Power)		Q= Debi / Flow											
	kW	Hp	(m³/h)	0,00	1,00	2,00	3,00	4,00	5,00	6,00				
UPY 6/9	1,10	1,50	(l/sec)	0,00	0,28	0,56	0,83	1,11	1,39	1,67				
UPY 6/12	1,50	2,00	MSS MPH	82	78	73	65	50	36	30				
				110	102	97	87	69	50	40				

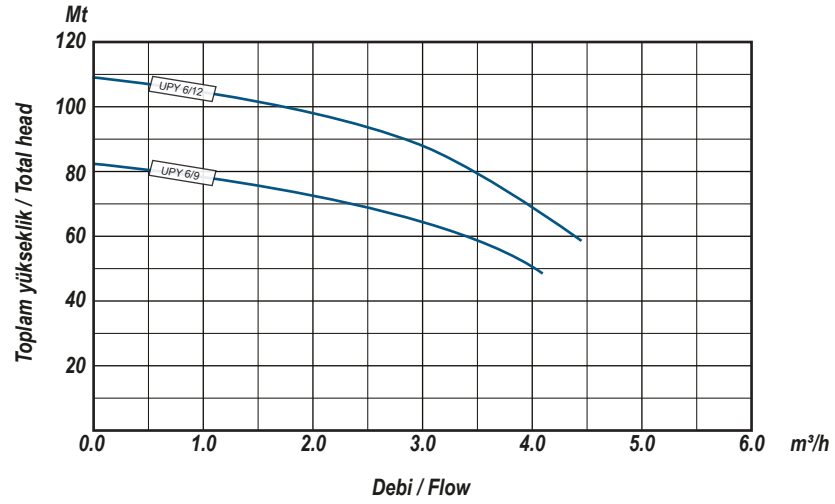
Pompa Tanımlama Kodu/ Pump Identification Code

UPY 6 9

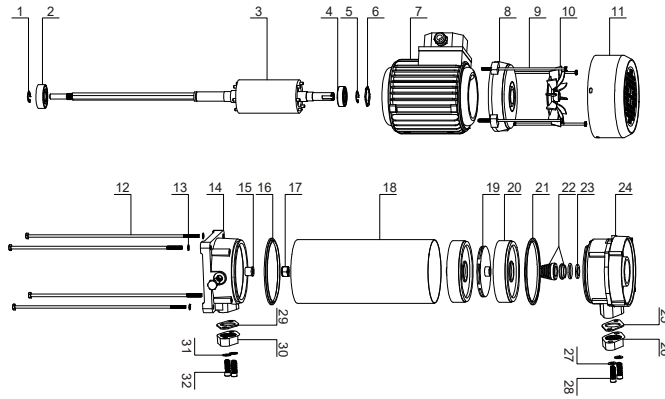
UPY: Pompa modeli / Pump model
6: Kademe Sayısı / Number of Stages
9: Serisi / Series

Motor Modeli (Motor Model)	Güç/ Power		H.max. (m)	Q.max. (L/min.)	Giriş Input (inch)	Çıkış Output (inch)	Emiş S.Head (m)	Ağırlık N.W (kg)	Paket Ölçüleri Package Dimension (mm)		
	kW	HP							L	W	H
UPY 6/9	1,10	1,50	82	100	1"	1"	6	20,00	260	160	580
UPY 6/12	1,50	2,00	110	100	1"	1"	6	21,60	260	160	640

Performans Eğrileri 50 Hz/ Performance Curves at 50 Hz



Pompa Kesiti ve Parça Listesi/ Pump Section and List of Main Components



No	Açıklama	Description	No	Açıklama	Description	No	Açıklama	Description
1	Segman	Snap Ring	13	Pul	Gasket	25	Conta	Washer
2	Rulman	Bearing	14	Emme Gövdesi	Suction Body	26	Flanş	Flange
3	Rotor	Rotor	15	Alt Yatak Burcu	Axial Base Bushing	27	Pul	Gasket
4	Rulman	Bearing	16	O-Ring	O-Ring	28	Vida	Screw
5	Segman	Snap Ring	17	Somun	Nut	29	Conta	Washer
6	O-Ring	O-Ring	18	Pompa Kılıfı	Pump Case	30	Flanş	Flange
7	Stator Dış Gövdesi	Motor Housing With Stator	19	Fan	Impeller	31	Pul	Gasket
8	Arka Kapak	End Cover	20	Difüzör	Diffuser	32	Vida	Screw
9	Bağlantı Saplaması	Tie-Rod	21	O-Ring	O-Ring			
10	Soğutma Pervanesi	Fan	22	Mekanik Salmastra	Mechanical Seal			
11	Pervane Kapağı	Fan Cover	23	Pul	Gasket			
12	Bağlantı Saplaması	Tie-Rod	24	Basma Gövdesi	Discharge Body			



www.ulusupompa.com.tr

MTOSB Atatürk Bulv. No:4 Huzurkent Mersin
✉ info@ulusupompa.com.tr

☎ **0090 444 2 731**