

Temiz Su
Clean water

Evsel Alan
Domestic use

Kamusal Alan
Civil use

Endüstriyel Alan
Industrial use

Tarımsal Alan
Agriculture use



JET L EKO SERİSİ
JET L EKO SERIES



Uygulamalar

Kendinden emişli JET pompaların; kısa sürede emiş gerçekleştirmesi, randımanlı çalışması ve yüksek irtifada su aktarımı yapması ayrıca kurulumu, bakımı ve kullanımı çok pratiktir. Jet pompalar temiz su kullanımı için elverişlidir. İçinde katı bileşenler olan sıvılar için kullanıma uygun değildir. Yüksek randımanda su temini ile bahçe sulamalarında ve çeşitli temiz su kullanım alanlarında rahatlıkla kullanılır. Jet pompaların diğer bir kullanım alanı da evsel su sistemlerinde basınç tanklı set ile suyun basma basıncını artırarak dairelerin su ihtiyaçlarını karşılamasıdır.

Özellikler

Maksimum su sıcaklığı 80 °C
Maksimum ortam sıcaklığı 40°C
İki kutup bağlantılı motor
Motor devir 2850 r/min
Kurulum kalitesi: F sınıfı
Koruma sınıfı: IP 44
Sürekli Çalışma
Soğutma: Dıştan soğutma pervaneli
9 metreye kadar emiş derinliği

Application

Self-priming JET pumps have the advantages of beautiful design, self-priming in short time, reliable performance, high head and deep suction. The construction is simple and easy to maintain. They are designed to pump clean water supply, washing, increase water pressure etc. It is usually can be combined with a pressure switch and a surge tank to be used as domestic water system for distributing water.

Features

Max fluid temperature up to 80 °C
Max ambient temperature up to 40°C
Two-pole induction motor
The speed is 2850 r/min
Insulation Class: F
Protection Class: IP 44
Continuous duty
Cooling: External ventilation
Total suction lift up to 9 mt.

Pompa Özellikleri

Pompa gövdesi: Döküm
Pompa ön gövdesi: Döküm
Motor gövdesi: Alüminyum alaşımli.
Fanlar: Bronz
Mil: 45# paslanmaz çelik
Mekanik Salmastra: Seramik veya Karbon

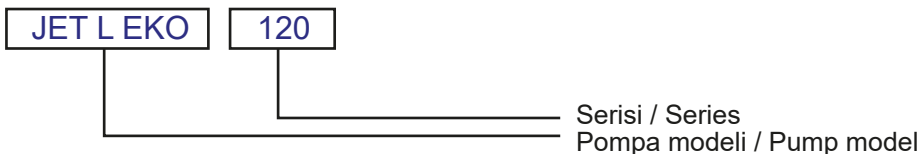
Pump Specification

Pump Body: Cast iron
Front Cover: Cast iron
Motor Casing: Aluminum alloy
Impeller: Brass
Shaft: 45# steel/ Stainless steel
Mechanical Seal: Ceramic/Graphite/Silicon carbide

Hidrolik Performans Tablosu (50 Hz)/ Table of Hydraulic Performance at (50 Hz)

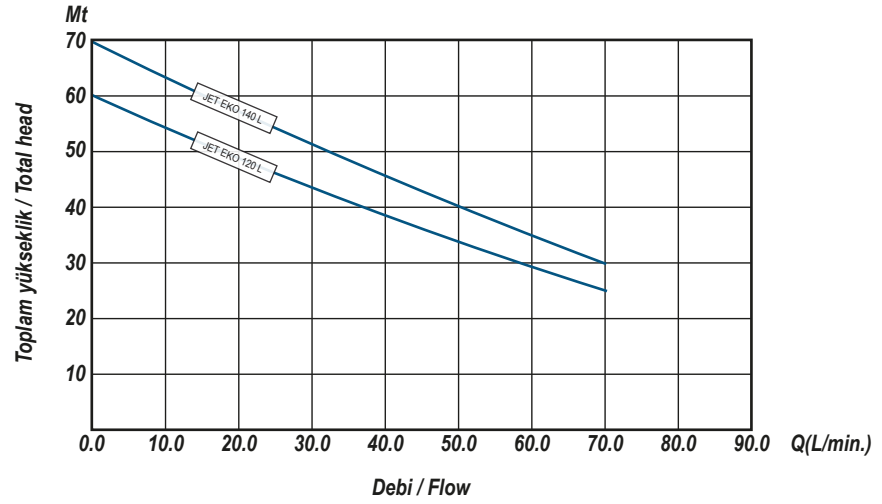
| Pompa Modeli (Pump Model) | Çıkış Gücü (Output Power) | | Q= Debi / Flow | | | | | | | | | | | | |
|------------------------------|------------------------------|------|----------------|------|------|------|------|------|------|------|------|--|--|--|--|
| | kW | Hp | (m³/h) | 0,00 | 0,60 | 1,20 | 1,80 | 2,40 | 3,00 | 3,60 | 4,20 | | | | |
| | | | (l/sec) | 0,00 | 10,0 | 20,0 | 30,0 | 40,0 | 50,0 | 60,0 | 70,0 | | | | |
| JET EKO120L | 1,10 | 1,50 | MSS/ MPH | 60 | 54 | 49 | 44 | 39 | 34 | 29 | 25 | | | | |
| JET EKO 140L | 1,50 | 2,00 | | 70 | 63 | 56 | 50 | 45 | 39 | 35 | 30 | | | | |

Pompa Tanımlama Kodu/ Pump Identification Code

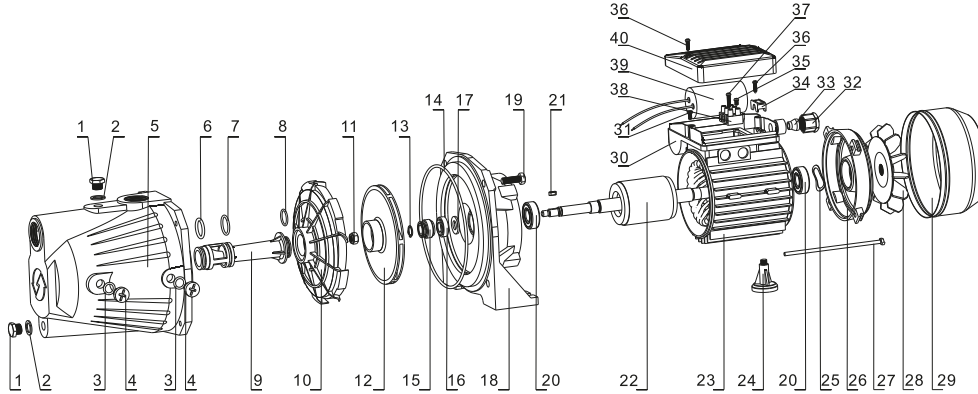


| Motor Modeli (Motor Model) | Güç/ Power | | Amper Current (A) | Kondansatör Capacitor (μ F) | H.max. (m) | Q.max. (L/min.) | Giriş Input (inch) | Çıkış Output (inch) | Emiş S.Head (m) | Ağırlık N.W (kg) | Paket Ölçüleri Package Dimension (mm) | | |
|-------------------------------|------------|-----|-------------------------|--|---------------|--------------------|--------------------------|---------------------------|-----------------------|------------------------|---|-----|-----|
| | kW | HP | | | | | | | | | L | W | H |
| JET EKO 120L | 1,1 | 1,5 | 8.5 | 30 | 60 | 70 | 1¼" | 1" | 9 | 24.5 | 506 | 208 | 236 |
| JET EKO 140L | 1,5 | 2,0 | 9 | 30 | 70 | 70 | 1¼" | 1" | 9 | 26.0 | 506 | 208 | 236 |

Performans Eğrileri 50 Hz/ Performance Curves at 50 Hz



Pompa Kesiti ve Parça Listesi/ Pump Section and List of Main Components



| No | Açıklama | Description | No | Açıklama | Description | No | Açıklama | Description |
|----|---------------|-------------|----|-------------------------------------|---------------------------|----|-------------------------|--------------------|
| 1 | Tıpa | Plug | 15 | Mekanik Salmastra (Hareketli Parça) | Rolling Mechanical Seal | 29 | Pervane Kapağı | Fan Cover |
| 2 | Pul | Gasket | 16 | Mekanik Salmastra (Sabit Parça) | Fixed Mechanical Seal | 30 | Klemens Kutusu | Terminal Box Place |
| 3 | O-Ring | O-Ring | 17 | Sızdırmazlık Contası | Drop Guard | 31 | Vida | Screw |
| 4 | Tıpa | Plug | 18 | Pompa Ön Gövde Kapağı | Front Cover | 32 | Kablo Sabitleme Somunu | Terminal Box Nut |
| 5 | Pompa Gövdesi | Pump Body | 19 | Vida | Screw | 33 | Kablo Sabitleme Lastiği | Fairlead |
| 6 | O-Ring | O-Ring | 20 | Rulman | Bearing | 34 | Kablo Tutucu | Cable Holder |
| 7 | O-Ring | O-Ring | 21 | Kama | Key | 35 | Vida | Screw |
| 8 | O-Ring | O-Ring | 22 | Rotor | Rotor | 36 | Vida | Screw |
| 9 | Venturi | Venturi | 23 | Statör Dış Gövdesi | Motor Housing With Stator | 37 | Vida | Screw |
| 10 | Diffüzör | Diffuser | 24 | Destek Ayağı | Support Foot | 38 | Klemens | Terminal Block |
| 11 | Somun | Nut | 25 | Yaylı Rondela | Wave-Form Washer | 39 | Kondansatör | Capacitor |
| 12 | Fan | Impeller | 26 | Bağlantı Aparatı | Tie-Rod | 40 | Klemens Kutusu Kapağı | Terminal Box Cover |
| 13 | Sıkma Çemberi | Snap Ring | 27 | Arka Gövde | End Cover | | | |
| 14 | O-Ring | O-Ring | 28 | Pervane | Fan | | | |



www.ulusupompa.com.tr

MTOSB Atatürk Bulv. No:4 Huzurkent Mersin
✉ info@ulusupompa.com.tr

☎ **0090 444 2 731**