

Temiz Su
Clean water

Evsel Alan
Domestic use

Kamusal Alan
Civil use

Endüstriyel Alan
Industrial use

Tarımsal Alan
Agriculture use



6" UP SERİSİ
6" UP SERIES

UP

Avantajlar

1. İç çapı 157 mm ve üzerindeki kuyular için üretilmiştir
2. Su yağlamalı radyal ve Kingsburry tipi aksel yataklar bakım gerektirmez
3. İç ve dış ortam basıncının kauçuk membran ve basınç tapası vasıtasıyla dengelemesi
4. Tekrar sarılabılme imkanı arıza tamir maliyetini azaltır

Advantages

1. Suitable for wells with 157 mm and larger inner diameter
2. Maintenance free water lubricated radial and axial (kingsburry) bearings
3. Pressure balancing between inner and outer side with a rubber diaphragm and a pressure
4. Rewindable stator reduce repair and maintenance costs

Malzeme ve Güvenlik Standartları

1. 5,5 HP - 60 HP arası motor güçleri
2. 6" Nema normuna uygun mil ucu ve flanş
3. Su soğutmalı
4. Düşey veya eğimli bir konumda çalışabilir
5. Gerilim toleransı \pm % 10
6. Maksimum su sıcaklığı 30 °C
7. Motor dönme hızı 2900 / 3600 d/dk
8. Yol verme sayısı saatte 10
9. Min. soğutma suyu hızı 0.5 m/s
10. PVC Çıkış kablosu
11. Karbon - Seramik mekanik keçe (IP68)
12. 5,5 - 17,5 HP arası direkt yol verme
13. 20 - 60 HP arası Y-U yol verme
14. Standart sargı 380 V - 400 V - 415 V "50Hz" ve 380 V - 460 V "60Hz"
15. Su ve glikol karışımıyla doldurulmuştur. (D.N. -15°C altı)

Construction and Safety Standards

1. Powers from 5.5HP to 60HP
2. 6" NEMA shaft end and flange
3. Water lubricated
4. Operates both vertical and inclined
5. Voltage tolerance \pm %10
6. Max. water temperature 30 °C
7. Speed 2900 / 3600 rpm
8. Starts per hour 10
9. Min. cooling flow 0.5 m/s
10. PVC Lead
11. Carbon - Ceramic Mechanical Seal (IP68)
12. DOL starting for 5.5 - 17,5 HP range
13. S-D starting for 20 - 60 HP range
14. Windings for 380 V - 400 V - 415 V in 50Hz & 380 V - 460 V in 60Hz
15. Filled with mixture of water and glycol (FP below -15 °C)

Opsiyon

1. Kablo boyu
2. Pt 100 ısı sensörü
3. SiC Mekanik keçe (IP68)
4. Özel sargı 220 V - 220/380V - 500V "50Hz" ve 220 V - 220/380 V "60Hz"
5. AISI 304-316 malzeme seçenekleri
6. Yol verme şekli direkt , Y-U veya dual voltaj
7. Kauçuk çıkış kablosu
8. Sıcak su uygulamaları için bobin teli

Available on request

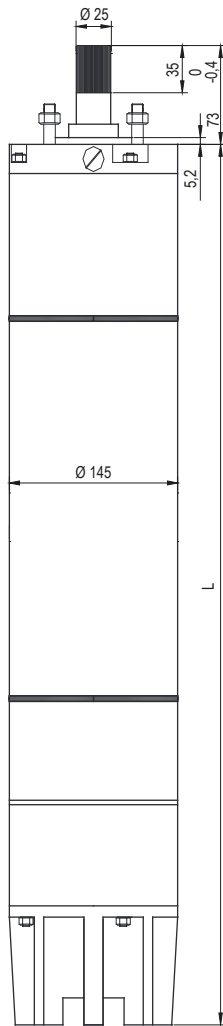
1. Cable length
2. PT 100 temperature sensor
3. SiC Mechanical seal (IP68)
4. Windings for 220 V - 220/380 V - 500 V in 50 Hz & 220 V - 220/380 V in 60 Hz
5. AISI 304-316 Material options
6. Starting DOL, S-D or dual voltage
7. Rubber lead
8. Wire for hot water applications

Motor Modeli (Motor Model)	Güç/ Power		Frekans Frequency	Voltaj Voltage	Akım Current (A)		Verim Efficiency (%)				Güç Faktörü Power Factor (Cos φ)				Devir Rotation (rpm)
	HP	kW			100%	115%	50%	75%	100%	115%	50%	75%	100%	115%	
			(Hz)	(V)											(rpm)
UP 6-550	5,50	4,00	50	380	10,8	-	62,5	66,5	69,3	-	0,67	0,78	0,83	-	2900
				400	10,4	-	58,7	68,0	71,4	-	0,63	0,73	0,80	-	2914
				415	10,7	-	58,4	66,3	69,8	-	0,59	0,70	0,77	-	2924
			60	380	10,8	12,0	56,1	63,5	65,7	62,6	0,80	0,85	0,87	0,88	3460
				460	9,7	10,5	55,1	63,9	67,4	63,0	0,64	0,72	0,79	0,81	3510
				380	13,4	-	69,3	73,3	72,8	-	0,73	0,81	0,86	-	2867
UP 6-750	7,50	5,50	50	400	13,2	-	65,8	69,8	72,2	-	0,69	0,78	0,84	-	2878
				415	13,4	-	63,9	70,5	71,2	-	0,63	0,74	0,81	-	2885
				380	13,7	16,0	64,4	65,8	67,9	64,8	0,83	0,87	0,89	0,89	3422
			60	460	12,0	13,2	65,3	66,9	70,7	65,8	0,68	0,77	0,82	0,85	3488
				380	17,5	-	70,7	74,0	75,9	-	0,69	0,80	0,84	-	2864
				400	17,8	-	66,9	73,3	73,8	-	0,64	0,75	0,81	-	2871
UP 6-1000	10,0	7,50	50	415	18,0	-	67,6	72,4	74,0	-	0,58	0,70	0,77	-	2878
				380	17,5	19,8	69,9	72,2	71,7	70,4	0,81	0,86	0,88	0,88	3422
				460	15,8	17,4	65,5	71,7	73,9	70,6	0,64	0,74	0,80	0,82	3486
			60	380	22,2	-	70,9	74,5	75,0	-	0,66	0,77	0,84	-	2873
				400	22,5	-	68,1	73,4	74,6	-	0,61	0,73	0,80	-	2888
				415	23,0	-	65,1	71,8	73,7	-	0,56	0,68	0,76	-	2890
UP 6-1250	12,5	9,20	50	380	21,5	24,3	70,7	72,8	73,2	71,8	0,79	0,85	0,88	0,89	3435
				460	20,3	22,2	64,4	70,1	73,0	69,3	0,61	0,72	0,79	0,81	3494
				380	25,7	-	76,4	77,9	77,4	-	0,66	0,77	0,84	-	2863
			60	400	25,7	-	72,0	75,4	77,0	-	0,63	0,75	0,81	-	2880
				415	25,7	-	71,6	76,1	77,1	-	0,58	0,70	0,78	-	2891
				380	24,4	28,3	73,0	76,4	76,3	74,9	0,81	0,86	0,89	0,89	3415
UP 6-1500	15,0	11,0	50	460	22,6	25,0	70,4	75,5	77,5	74,7	0,62	0,73	0,80	0,82	3485
				380	29,4	-	76,6	78,5	78,5	-	0,69	0,80	0,85	-	2870
				400	29,6	-	73,2	77,6	78,0	-	0,62	0,74	0,81	-	2882
			60	415	29,8	-	71,6	75,9	77,5	-	0,57	0,70	0,78	-	2888
				380	28,0	32,0	76,6	77,9	77,9	76,8	0,81	0,87	0,89	0,90	3431
				460	26,1	28,8	71,3	76,0	78,5	75,0	0,62	0,73	0,80	0,83	3492
UP 6-1750	17,5	13,0	50	380	32,8	-	76,2	79,6	81,0	-	0,66	0,78	0,84	-	2874
				400	34,0	-	72,5	77,2	78,6	-	0,60	0,73	0,80	-	2884
				415	35,0	-	70,7	75,9	77,5	-	0,55	0,67	0,76	-	2890
			60	380	31,4	35,6	75,1	79,4	79,9	79,3	0,80	0,86	0,89	0,90	3450
				460	29,8	33,0	71,1	76,6	79,7	75,6	0,60	0,72	0,79	0,82	3502
				380	41,2	-	78,3	80,2	79,8	-	0,68	0,79	0,85	-	2865
UP 6-2000	20,0	15,0	50	400	41,7	-	74,6	78,7	78,9	-	0,62	0,74	0,81	-	2875
				415	42,3	-	73,2	78,7	78,8	-	0,56	0,69	0,77	-	2881
				380	39,7	45,4	77,2	79,6	78,4	77,0	0,80	0,86	0,89	0,90	3420
			60	460	36,4	40,5	73,3	78,0	80,1	77,1	0,60	0,73	0,80	0,82	3484
				380	48,0	-	79,7	81,6	81,1	-	0,68	0,80	0,86	-	2858
				400	48,3	-	77,3	80,2	80,4	-	0,62	0,74	0,82	-	2868
UP 6-2500	25,0	18,5	50	415	49,2	-	74,7	78,7	80,1	-	0,57	0,70	0,78	-	2874
				380	46,9	53,4	79,0	81,4	79,5	78,4	0,80	0,86	0,89	0,90	3418
				460	42,8	47,6	76,5	80,0	80,8	79,2	0,61	0,73	0,81	0,83	3482
			60	380	56,0	-	79,8	81,6	81,2	-	0,70	0,81	0,86	-	2855
				400	55,0	-	79,7	80,8	81,5	-	0,63	0,76	0,83	-	2868
				415	56,0	-	75,8	80,3	80,1	-	0,59	0,72	0,80	-	2874
UP 6-3000	30,0	22,0	50	380	54,0	62,0	78,3	80,4	79,5	78,7	0,80	0,87	0,90	0,90	3411
				460	49,0	54,5	77,6	81,3	81,1	80,2	0,63	0,74	0,82	0,84	3481
				380	65,0	-	80,1	81,1	80,7	-	0,67	0,79	0,85	-	2848
			60	400	65,3	-	77,6	82,2	80,3	-	0,61	0,74	0,81	-	2865
				415	66,5	-	76,3	79,2	80,2	-	0,55	0,69	0,77	-	2878
				380	61,7	71,0	79,8	81,4	80,5	78,7	0,79	0,86	0,89	0,90	3408
UP 6-4000	40,0	30,0	50	460	57,5	63,3	76,2	79,9	82,0	78,9	0,59	0,72	0,79	0,82	3475
				380	77,0	-	77,0	80,0	79,6	-	0,72	0,82	0,87	-	2837
				400	76,5	-	80,6	83,2	82,2	-	0,65	0,77	0,84	-	2850
			60	415	77,8	-	79,2	82,8	82,1	-	0,60	0,73	0,80	-	2858
				380	75,0	86,0	80,2	82,3	81,5	79,7	0,82	0,88	0,90	0,91	3397
				460	67,5	74,4	81,0	83,6	84,0	82,6	0,64	0,76	0,82	0,85	3472
UP 6-5000	50,0	37,0	50	380	95,0	-	81,6	83,2	82,1	-	0,69	0,81	0,86	-	2850
				400	94,0	-	79,3	82,6	85,3	-	0,62	0,74	0,82	-	2961
				415	95,5	-	77,8	81,2	81,7	-	0,57	0,71	0,79	-	2866
			60	380	89,5	104,0	81,4	83,9	82,6	80,7	0,81	0,87	0,90	0,90	3416
				460	82,7	91,0	80,1	83,1	83,8	82,4	0,62	0,74	0,81	0,84	3483

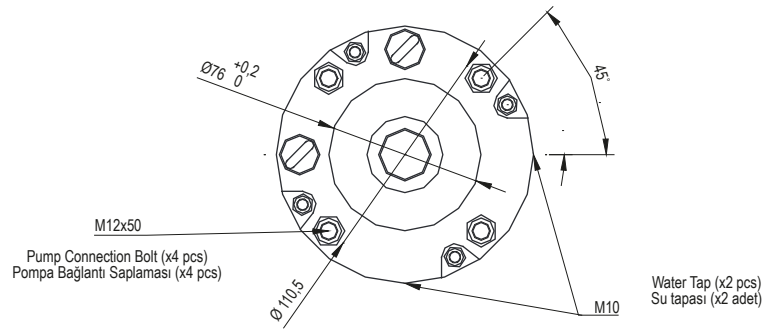
Motor Kabloları / Motor Leads

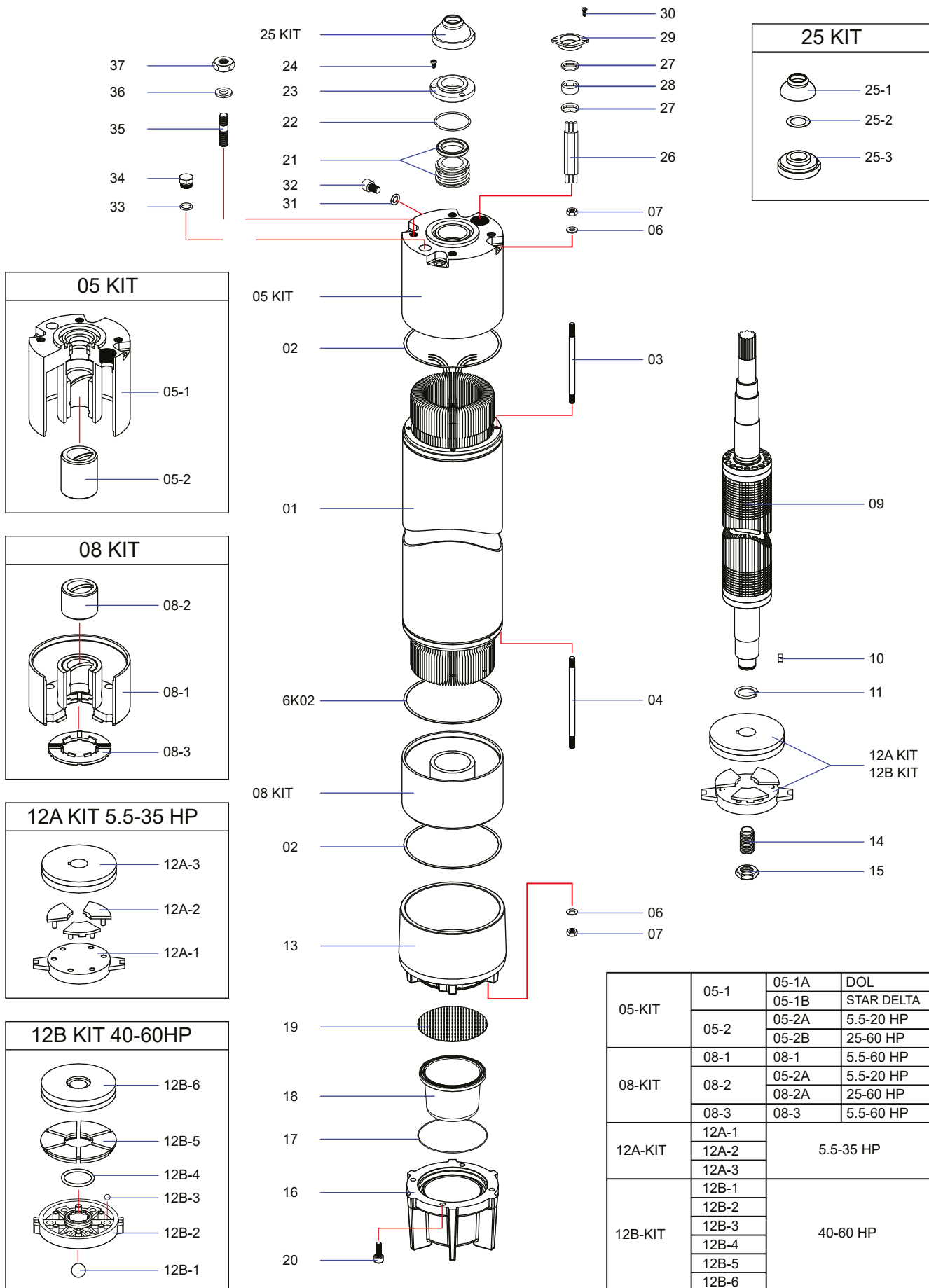
Motor Modeli (Motor Model)	Güç/ Power		Kablo / Lead (mm ²)				Kablo Boyu Lead Length (m)
	Hp	kW	380 V- 50 Hz / 400 V- 50 Hz / 415 V- 50 Hz 380 V- 60 Hz / 460 V- 60 Hz		220 V- 50 Hz / 230 V- 60 Hz		
			Direkt Dol	Yıldız - Üçgen Star - Delta	Direkt Dol	Yıldız - Üçgen Star - Delta	
UP 6-550	5,50	4,00	3 x 2,5	2 x (3 x 2,5)	3 x 2,5	2 x (3 x 2,5)	2,5
UP 6-750	7,50	5,50	3 x 2,5	2 x (3 x 2,5)	3 x 2,5	2 x (3 x 2,5)	2,5
UP 6-1000	10,0	7,50	3 x 2,5	2 x (3 x 2,5)	3 x 2,5	2 x (3 x 2,5)	2,5
UP 6-1250	12,5	9,20	3 x 2,5	2 x (3 x 2,5)	3 x 4	2 x (3 x 2,5)	2,5
UP 6-1500	15,0	11,0	3 x 2,5	2 x (3 x 2,5)	3 x 4	2 x (3 x 2,5)	2,5
UP 6-1750	17,5	13,0	3 x 2,5	2 x (3 x 2,5)	3 x 4	2 x (3 x 2,5)	2,5
UP 6-2000	20,0	15,0	3 x 4	2 x (3 x 2,5)	3 x 6	2 x (3 x 2,5)	3,5
UP 6-2500	25,0	18,5	3 x 4	2 x (3 x 2,5)	3 x 10	2 x (3 x 4)	3,5
UP 6-3000	30,0	22,0	3 x 4	2 x (3 x 2,5)	3 x 10	2 x (3 x 4)	3,5
UP 6-3500	35,0	26,0	3 x 6	2 x (3 x 4)	3 x 10	2 x (3 x 6)	3,5
UP 6-4000	40,0	30,0	3 x 6	2 x (3 x 4)	3 x 16	2 x (3 x 6)	3,5
UP 6-5000	50,0	37,0	3 x 10	2 x (3 x 4)	3 x 16	2 x (3 x 10)	4
UP 6-6000	60,0	45,0	3 x 10	2 x (3 x 6)	3 x 16	2 x (3 x 10)	4

Ölçüler / Dimensions



Motor Tipi Motor Type	Güç Power		Eksenel Yük Axial Thrust (N)	Uzunluk Length mm	Ağırlık Weight kg
	Hp	kW			
UP 6-550	5,50	4,00	26000	630	46
UP 6-750	7,50	5,50	26000	630	46
UP 6-1000	10,0	7,50	26000	650	48
UP 6-1250	12,5	9,20	26000	690	50
UP 6-1500	15,0	11,0	26000	730	56
UP 6-1750	17,5	13,0	26000	780	60
UP 6-2000	20,0	15,0	26000	830	66
UP 6-2500	25,0	18,5	26000	880	72
UP 6-3000	30,0	22,0	26000	980	82
UP 6-3500	35,0	26,0	26000	1030	88
UP 6-4000	40,0	30,0	30000	1110	98
UP 6-5000	50,0	37,0	30000	1190	106
UP 6-6000	60,0	45,0	30000	1270	116





Parça Listesi / Part List

Numara Number	Parça Adı	Malzeme Yapısı	Part Name	Material	
01	Stator	Lam. Sacı	Stator	Magn. Iron Sheet	
02	Conta	Klindirik	Gland	Guarnital	
03	Motor Üst Saplama	AISI 304	Stud	AISI 304	
04	Motor Alt Saplama	AISI 304	Stud	AISI 304	
05 KIT	05 KIT	Motor Üst Gövde Komple	-	Motor Upper Body Kit	-
	05-1A	Motor Üst Gövde Direkt	Pik Döküm	Motor Upper Body Dol	Cast. Iron
	05-1B	Motor Üst Gövde Yıldız üçgen	Pik Döküm	Motor Upper Body Star Delta	Cast. Iron
	05-2A	Karbon Burç 5,5-20 HP	Karbon	Bushing 5,5-20 HP	Carbon
	05-2B	Karbon Burç 25-60 HP	Karbon	Bushing 25-60 HP	Carbon
	06	Rondela	AISI 304	Washer	AISI 304
	07	Somun	AISI 304	Nut	AISI 304
08 KIT	08 KIT	Motor Alt Gövde Komple	-	Motor Lower Body Kit	-
	08-1	Motor Alt Gövde	Pik Döküm	Motor Lower Body	Cast. Iron
	05-2A	Karbon Burç 5,5-20 HP	Karbon	Bushing 5,5-20 HP	Carbon
	08-2A	Karbon Burç 25-60 HP	Karbon	Bushing 25-60 HP	Carbon
	08-3	Üst Trans	Plastik	Striker Disk	Resine
	09	Rotor	Lam. Sacı	Rotor	Magn. Iron Sheet
	10	Trans Yatak Disk Kaması	Çelik	Key	Steel
	11	Trans Yatak Disk Segmanı	Çelik	Seeger ring	Steel
12A KIT	12A KIT	Trans Yatak Komple 5,5-35 HP	-	Thrust Kit 5,5-35 HP	-
	12A-1	Trans Yatak Aşınma Kutusu	Pik Döküm	Thrust Box	Cast. Iron
	12A-2	Trans Yatak Aşınma Parçası	Paslanmaz Ç.	Thrust Sliding	Stainless Steel
	12A-3	Trans Yatak Diski	Karbon	Thrust Disk Carbon	Carbon
12B KIT	12B KIT	Trans Yatak Komple 40-60 HP	-	Thrust Kit 40-60 HP	-
	12B-1	Trans Yatak Denge Bilyası	AISI 316	Thrust Ball	AISI 316
	12B-2	Trans Yatak Aşınma Kutusu	Bronz	Thrust Box	Bronze
	12B-3	Trans Yatak Aşınma Bilyası	AISI 316	Thrust Sliding Ball	AISI 316
	12B-4	Trans Yatak Oringi	Kauçuk	Thrust O.R. Ring	Rubber
	12B-5	Trans Yatak Aşınma Parçası	Paslanmaz Ç.	Thrust Sliding	Stainless Steel
	12B-6	Trans Yatak Diski	Karbon	Thrust Disk Carbon	Carbon
13	Motor Taşıyıcı Üst	Pik Döküm	Motor Base Upper	Cast. Iron	
14	Motor Ayar Civatası	AISI 304	Motor Adjustment Screw	AISI 304	
15	Motor Ayar Somunu	AISI 304	Motor Adjustment Nut	AISI 304	
16	Motor Taşıyıcı Alt	Pik Döküm	Motor Base Lower	Cast. Iron	
17	Motor Taşıyıcı Alt Parça Oringi	Kauçuk	O.R. Ring	Rubber	
18	Membran	Kauçuk	Membrane	Rubber	
19	Membran Kapağı	AISI 304 Sac	Membrane Lid	AISI 304 Sheet Iron	
20	Motor Taşıyıcı Alt Parça Civatası	AISI 304	Motor Base Lower Screw	AISI 304	
21	Mekanik Keçe	Karbon Seramik	Mech. Seal	Carbon-Ceramic	
22	Mekanik Keçe Kapak Oring	Kauçuk	O.R. Ring	Rubber	
23	Mekanik Keçe Kapağı	AISI 420	Mech. Seal Lid	AISI 420	
24	Mekanik Keçe Kapak Civatası	AISI 304	Mech. Seal Lid Screw	AISI 304	
25 KIT	25 KIT	Motor Kum Tutucu Komple	-	Sand Guard Kit	-
	25-1	Motor Kum Tutucu Üst Parça	Kauçuk	Sand Guard Upper	Rubber
	25-2	Motor Kum Tutucu Rondela	AISI 304 Sac	Sand Guard Washer	AISI 304 Sheet Iron
	25-3	Motor Kum Tutucu Alt	Plastik	Sand Guard Lower	Resine
26	Çıkış Kablosu	Kablo	Supply Cable	Cable	
27	Kablo Çıkış Rondelası	Derlin	Cable - Press	Nylon	
28	Kablo Çıkış Lastiği	Kauçuk	Gland	Rubber	
29	Kablo Çıkış Kelepçesi	Plastik	Ring Nut	Resine	
30	Kablo Çıkış Kelepçe Civatası	AISI 304	Ring Nut Screw	AISI 304	
31	Su Tapası Oringi	Kauçuk	Washer O.R. Ring	Rubber	
32	Su Tapası	AISI 304	Plug	AISI 304	
33	Basınç Tapası Oringi	Kauçuk	Valve Washer O.R. Ring	Rubber	
34	Basınç Tapası	Bronz	Valve Plug	Bronze	
35	Pompa Bağlantı Saplama	AISI 304	Assembly Studs	AISI 304	
36	Pompa Bağlantı Yaylı Rondelası	AISI 304	Pump Locking Washer	AISI 304	
37	Pompa Bağlantı Somunu	AISI 304	Pump Locking Nut	AISI 304	



www.ulusupompa.com.tr

MTOSB Atatürk Bulv. No:4 Huzurkent Mersin
info@ulusupompa.com.tr

0090 444 2 731