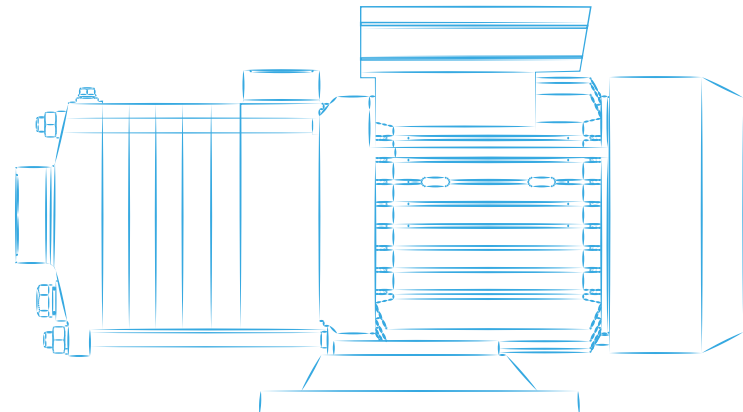


HMC SA SERİSİ YATAY MİLLİ, ÇOK KADEMELİ YÜZEYSEL POMPALAR
HMC SA SERIES HORIZONTAL MULTI-STAGE CENTRIFUGAL PUMPS

TEKNİK KATALOG
TECHNICAL CATALOG



Temiz Su
Clean water

Evsel Alan
Domestic use

Kamusal Alan
Civil use

Endüstriyel Alan
Industrial use

Tarımsal Alan
Agriculture use



HMC SA SERİSİ
HMC SA SERIES



Uygulamalar

Temiz su ve kimyasal içerik taşımayan su kaynakları için kullanıma uygundur. Sessiz çalışması, enerji verimliliği esaslarına uygun olması ve düşük enerji sarfiyatı ile iş yerleri ve evsel kullanım alanlarında kullanılmaya uygun bir üründür. Bu ürün aynı zamanda su dağıtımını yapan sistemlerde ve sulama şebekelerinde randımanlı kullanıma sahiptir. Pompa kapalı bir haznede konumlandırılıp çalıştırılmalı, sert hava koşullarına karşı korunaklı bir yerde olmalıdır. Su ile elektriksel bağlantıları kesinlikle temas etmemelidir.

Application

Suitable for use with clean water even where air is present and with liquids that are not chemically aggressive towards the materials from which the pump is made. The pumps are designed to pump water even in cases where air is present. As a result of their quietness, reliability and low energy consumption they are recommended for use in domestic and civil applications such as the pressurisation and distribution of water in combination with pressure sets, and in rain water recovery and irrigation systems, etc. The pump should be installed in an enclosed environment, or at least sheltered from inclement weather.

Özellikler

Maksimum su sıcaklığı 60 °C
Maksimum ortam sıcaklığı 40°C
İki kutup bağlantılı motor
Motor devir 2850 r/min
Kurulum kalitesi: F sınıfı
Koruma sınıfı: IP 44
Sürekli Çalışma
Soğutma: Dıştan soğutma pervaneli
6 metreye kadar emiş derinliği

Features

Max fluid temperature up to 60 °C
Max ambient temperature up to 40°C
Two-pole induction motor
The speed is 2850 r/min
Insulation Class: F
Protection Class: IP 44
Continuous duty
Cooling: External ventilation
Total suction lift up to 6 mt.

Pompa Özellikleri

Pompa gövdesi: Döküm + 45# paslanmaz çelik
Pompa orta gövdesi: Döküm
Motor gövdesi: Alüminyum alaşımlı.
Fanlar: PPO
Difüzör: PPO
Mil: 45# paslanmaz çelik
Mekanik Salmastra: Seramik veya Karbon

Pump Specification

Pump Body: Cast Iron + 45# steel/ Stainless steel
Pump Support: Cast Iron
Motor Casing: Aluminum alloy
Impeller: PPO
Diffuser: PPO
Shaft: 45# steel/ Stainless steel
Mechanical Seal: Ceramic/Graphite/Silicon carbide

Hidrolik Performans Tablosu (50 Hz)/ Table of Hydraulic Performance at (50 Hz)

Pompa Modeli (Pump Model)	Çıkış Gücü (Output Power)		Q= Debi / Flow												
	kW	Hp	(m³/h)	0,00	0,60	1,20	2,40	3,00	3,60	4,20	4,80	5,40			
HMC 4 SA	0,75	1,00	(l/sec)	0,00	10,00	20,00	40,00	50,00	60,00	70,00	80,00	90,00			
HMC 5 SA	1,10	1,50	MSS MPH	45	43	41	36	32	27	22	16	10			
				55	54	52	47	43	37	30	22	13			

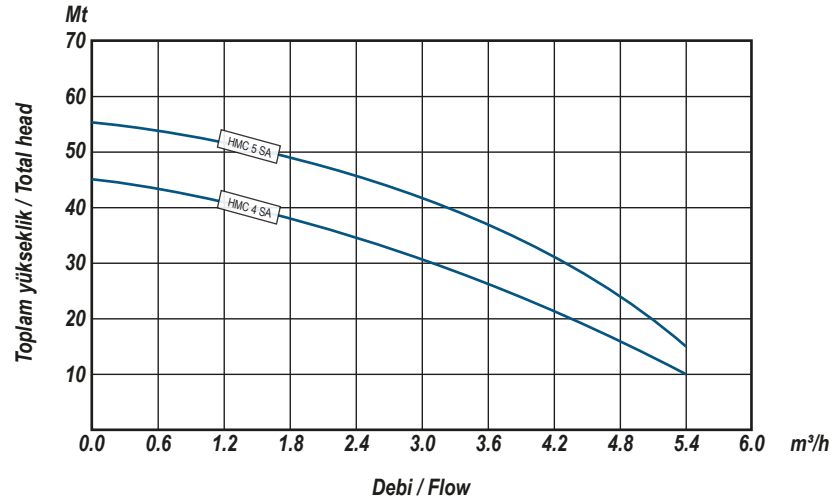
Pompa Tanımlama Kodu/ Pump Identification Code

HMC 5 SA

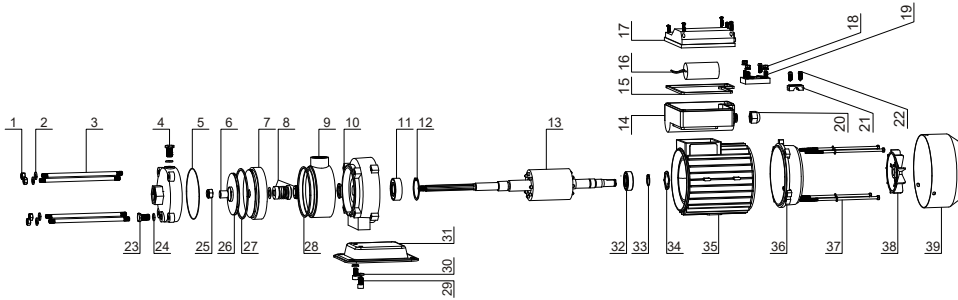
Seri / Series
Kademe Sayısı / Number of Stages
Pompa modeli / Pump model

Motor Modeli (Motor Model)	Güç/ Power		Amper Current (A)	Kondansatör Capacitor (μ F)	H.max. (m)	Q.max. (L/min.)	Giriş Input (inch)	Çıkış Output (inch)	Emiş S.Head (m)	Ağırlık N.W (kg)	Paket Ölçüleri Package Dimension (mm)		
	kW	HP									L	W	H
HMC 4 SA	0,75	1,0	5	20	45	90	1"	1"	6	11,0	440	200	205
HMC 5 SA	1,1	1,5	8	30	55	90	1"	1"	6	12,0	465	200	205

Performans Eğrileri 50 Hz/ Performance Curves at 50 Hz



Pompa Kesiti ve Parça Listesi/ Pump Section and List of Main Components



No	Açıklama	Description	No	Açıklama	Description	No	Açıklama	Description
1	Somun	Nut	14	Klemens Kutusu Alt Kapağı	Terminal Box Place	27	O-Ring	O-Ring
2	Pul	Washer	15	Conta	Washer	28	O-Ring	O-Ring
3	Saplama	Pull-rod	16	Kondansatör	Capacitor	29	Vida	Screw
4	Doldurma Tıpası	Charge Plug	17	Klemens Kutusu Üst Kapağı	Terminal Box Cover	30	Pul	Washer
5	O-Ring	O-Ring	18	Somun	Nut	31	Destek Ayağı	Support Foot
6	Ara Yatak	Interval part	19	Klemens	Terminal Block	32	Rulman	Bearing
7	Difüzör	Diffuser	20	Kablo Sabitleme Somunu	Terminal Box Nut	33	Segman	Snap Ring
8	Mekanik Salmastra	Mechanical Seal	21	Kablo Tutucu	Cable Holder	34	Yayı Rondela	Wave-Form Washer
9	Basma Gövdesi	Discharge Body	22	Vida	Screw	35	Statör Dış Gövdesi	Motor Housing With Stator
10	Pompa Arka Gövde Desteği	Pump Back Body Support	23	Tahliye Tıpası	Discharge Plug	36	Arka Kapak	End Cover
11	Rulman	Bearing	24	O-Ring	O-Ring	37	Saplama	Pull-rod
12	Segman	Snap Ring	25	Somun	Nut	38	Soğutma Pervanesi	Fan
13	Rotor	Rotor	26	Fan	Impeller	39	Pervane Kapağı	Fan Cover



www.ulusupompa.com.tr

MTOSB Atatürk Bulv. No:4 Huzurkent Mersin
✉ info@ulusupompa.com.tr

☎ **0090 444 2 731**