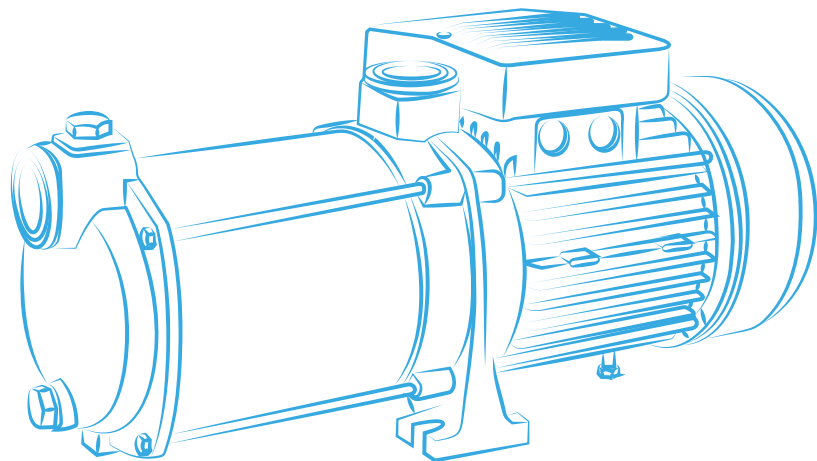


HMC SA SERİSİ YATAY MİLLİ, ÇOK KADEMELİ YÜZEYSEL POMPALAR  
HMC SA SERIES HORIZONTAL MULTI-STAGE CENTRIFUGAL PUMPS

**TEKNİK KATALOG**  
**TECHNICAL CATALOG**



Temiz Su  
Clean water

Evsel Alan  
Domestic use

Kamusal Alan  
Civil use

Endüstriyel Alan  
Industrial use

Tarımsal Alan  
Agriculture use



HMC SA SERİSİ  
HMC SA SERIES



## Uygulamalar

Temiz su ve kimyasal içerik taşımayan su kaynakları için kullanıma uygundur. Sessiz çalışması, enerji verimliliği esaslarına uygun olması ve düşük enerji sarfiyatı ile iş yerleri ve evsel kullanım alanlarında kullanılmaya uygun bir üründür. Bu ürün aynı zamanda su dağıtımını yapan sistemlerde ve sulama şebekelerinde randımanlı kullanıma sahiptir. Pompa kapalı bir haznede konumlandırılıp çalıştırılmalı, sert hava koşullarına karşı korunaklı bir yerde olmalıdır. Su ile elektriksel bağlantıları kesinlikle temas etmemelidir.

## Application

Suitable for use with clean water even where air is present and with liquids that are not chemically aggressive towards the materials from which the pump is made. The pumps are designed to pump water even in cases where air is present. As a result of their quietness, reliability and low energy consumption they are recommended for use in domestic and civil applications such as the pressurisation and distribution of water in combination with pressure sets, and in rain water recovery and irrigation systems, etc. The pump should be installed in an enclosed environment, or at least sheltered from inclement weather.

## Özellikler

Maksimum su sıcaklığı 60 °C  
Maksimum ortam sıcaklığı 40°C  
İki kutup bağlantılı motor  
Motor devir 2850 r/min  
Kurulum kalitesi: F sınıfı  
Koruma sınıfı: IP 44  
Sürekli Çalışma  
Soğutma: Dıştan soğutma pervaneli  
6 metreye kadar emiş derinliği

## Features

Max fluid temperature up to 60 °C  
Max ambient temperature up to 40°C  
Two-pole induction motor  
The speed is 2850 r/min  
Insulation Class: F  
Protection Class: IP 44  
Continuous duty  
Cooling: External ventilation  
Total suction lift up to 6 mt.

## Pompa Özellikleri

Pompa gövdesi: Döküm + 45# paslanmaz çelik  
Pompa orta gövdesi: Döküm  
Motor gövdesi: Alüminyum alaşımlı.  
Fanlar: PPO  
Difüzör: PPO  
Mil: 45# paslanmaz çelik  
Mekanik Salmastra: Seramik veya Karbon

## Pump Specification

Pump Body: Cast Iron + 45# steel/ Stainless steel  
Pump Support: Cast Iron  
Motor Casing: Aluminum alloy  
Impeller: PPO  
Diffuser: PPO  
Shaft: 45# steel/ Stainless steel  
Mechanical Seal: Ceramic/Graphite/Silicon carbide

## Hidrolik Performans Tablosu (50 Hz)/ Table of Hydraulic Performance at (50 Hz)

| Pompa Modeli<br>(Pump Model) | Çıkış Gücü<br>(Output Power) |      | Q= Debi / Flow |      |       |       |       |       |       |       |       |       |  |  |  |
|------------------------------|------------------------------|------|----------------|------|-------|-------|-------|-------|-------|-------|-------|-------|--|--|--|
|                              | kW                           | Hp   | (m³/h)         | 0,00 | 0,60  | 1,20  | 2,40  | 3,00  | 3,60  | 4,20  | 4,80  | 5,40  |  |  |  |
| HMC 4 SA                     | 0,75                         | 1,00 | (l/sec)        | 0,00 | 10,00 | 20,00 | 40,00 | 50,00 | 60,00 | 70,00 | 80,00 | 90,00 |  |  |  |
| HMC 5 SA                     | 1,10                         | 1,50 | MSS<br>MPH     | 45   | 43    | 41    | 36    | 32    | 27    | 22    | 16    | 10    |  |  |  |
|                              |                              |      |                | 55   | 54    | 52    | 47    | 43    | 37    | 30    | 22    | 13    |  |  |  |

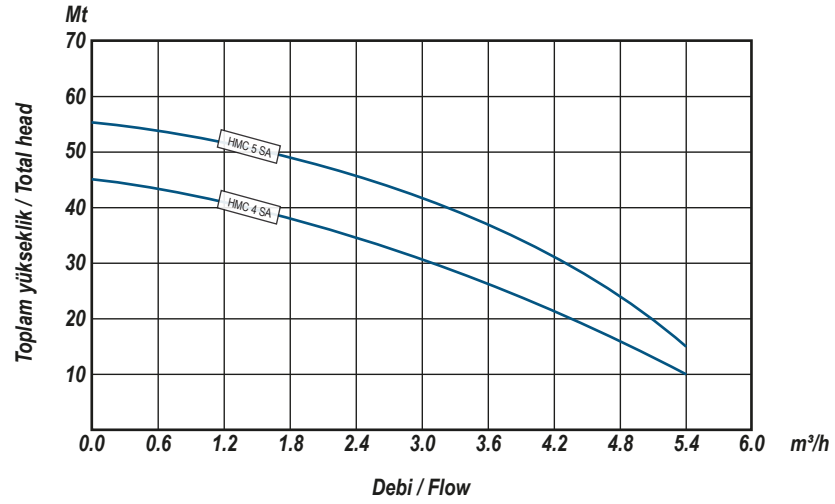
## Pompa Tanımlama Kodu/ Pump Identification Code

HMC 5 SA

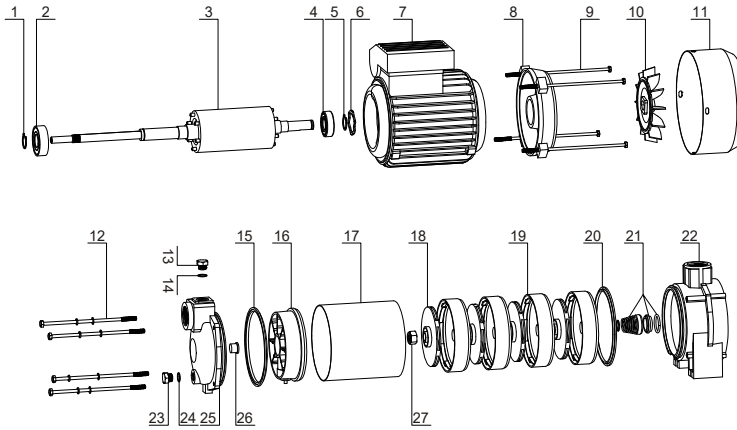
— Serisi / Series  
— Kademe Sayısı / Number of Stages  
— Pompa modeli / Pump model

| Motor Modeli<br>(Motor Model) | Güç/ Power |     | Amper<br>Current<br>(A) | Kondansatör<br>Capacitor<br>( $\mu$ F) | H.max.<br>(m) | Q.max.<br>(L/min.) | Giriş<br>Input<br>(inch) | Çıkış<br>Output<br>(inch) | Emiş<br>S.Head<br>(m) | Ağırlık<br>N.W<br>(kg) | Paket Ölçüleri<br>Package Dimension<br>(mm) |     |     |
|-------------------------------|------------|-----|-------------------------|--|---------------|--------------------|--------------------------|---------------------------|-----------------------|------------------------|---|-----|-----|
|                               | kW         | HP  |                         |  |               |                    |                          |                           |                       |                        | L   | W   | H   |
| HMC 4 SA                      | 0,75       | 1,0 | 5                       | 20                                     | 45            | 90                 | 1"                       | 1"                        | 6                     | 11,0                   | 440   | 200 | 205 |
| HMC 5 SA                      | 1,1        | 1,5 | 8                       | 30                                     | 55            | 90                 | 1"                       | 1"                        | 6                     | 12,0                   | 465   | 200 | 205 |

### Performans Eğrileri 50 Hz/ Performance Curves at 50 Hz



### Pompa Kesiti ve Parça Listesi/ Pump Section and List of Main Components



| No | Açıklama           | Description               | No | Açıklama          | Description     | No | Açıklama           | Description        |
|----|--------------------|---------------------------|----|-------------------|-----------------|----|--------------------|--------------------|
| 1  | Segman             | Snap Ring                 | 13 | Tıpa              | Plug            | 25 | Emme Gövdesi       | Suction Body       |
| 2  | Rulman             | Bearing                   | 14 | O-Ring            | O-Ring          | 26 | Alt Yataklar Burcu | Axial Base Bushing |
| 3  | Rotor              | Rotor                     | 15 | O-Ring            | O-Ring          | 27 | Somun              | Nut                |
| 4  | Rulman             | Bearing                   | 16 | Alt Difüzör       | Lower Diffuser  |    |                    |                    |
| 5  | Segman             | Snap Ring                 | 17 | Pompa Kılıfı      | Pump Case       |    |                    |                    |
| 6  | Yaylı Rondela      | Wave-Form Washer          | 18 | Fan               | Impeller        |    |                    |                    |
| 7  | Stator Dış Gövdesi | Motor Housing With Stator | 19 | Difüzör           | Diffuser        |    |                    |                    |
| 8  | Arka Kapak         | End Cover                 | 20 | O-Ring            | O-Ring          |    |                    |                    |
| 9  | Bağlantı Saplaması | Tie-Rod                   | 21 | Mekanik Salmastra | Mechanical Seal |    |                    |                    |
| 10 | Soğutma Pervanesi  | Fan                       | 22 | Basma Gövdesi     | Discharge Body  |    |                    |                    |
| 11 | Pervane Kapağı     | Fan Cover                 | 23 | Tıpa              | Plug            |    |                    |                    |
| 12 | Bağlantı Saplaması | Tie-Rod                   | 24 | O-Ring            | O-Ring          |    |                    |                    |



[www.ulusupompa.com.tr](http://www.ulusupompa.com.tr)

MTOSB Atatürk Bulv. No:4 Huzurkent Mersin  
✉ info@ulusupompa.com.tr

☎ **0090 444 2 731**