

Temiz Su
Clean water

Eysel Alan
Domestic use

Kamusal Alan
Civil use

Endüstriyel Alan
Industrial use

Tarımsal Alan
Agriculture use



10'' UP SERİSİ
10'' UP SERIES

UP

Avantajlar

1. İç çapı 298 mm ve üzerindeki kuyular için üretilmiştir
2. Su yağlamalı radyal ve Kingsburry tipi eksenel yataklar bakım gerektirmez.
3. İç ve dış ortam basıncının kauçuk membran ve basınç tapası vasıtasıyla dengelemesi
4. Tekrar sarılabilme imkanı arıza tamir maliyetini azaltır.

Advantages

1. Suitable for wells with 298 mm and larger inner diameter
2. Maintenance free water lubricated radial and axial (kingsburry) bearings
3. Pressure balancing between inner and outer side with a rubber diaphragm and a pressure.
4. Rewindable stator reduces repair and maintenance costs

Malzeme ve Güvenlik Standartları

1. 150 HP - 250 HP arası motor güçleri
2. Frezeli uygun mil ucu
3. 8" Nema normuna flanş
4. Su soğutmalı
5. Gerilim toleransı \pm % 10
6. Maksimum su sıcaklığı 30 °C
7. Motor dönme hızı 2900 / 3600 d/dk
8. Yol verme sayısı saatte 5
9. Min. soğutma suyu hızı 1 m/s
10. PVC Çıkış kablosu
11. Karbon - Seramik mekanik keçe (IP68)
12. Tüm güçler için standart Y-U yol verme
13. Standart sargı 380 V - 400 V - 415 V "50Hz" ve 380 V - 460 V "60Hz"
14. Su ve glikol karışımıyla doldurulmuştur. (D.N. -15 °C altı)

Construction and Safety Standards

1. Powers from 150HP to 250 HP
2. Splined shaft end
3. 8" NEMA flange
4. Water lubricated
5. Voltage tolerance \pm %10
6. Max. water temperature 30 °C
7. Speed 2900 / 3600 rpm
8. Starts per hour 5
9. Min. cooling flow 1 m/s
10. PVC Lead
11. Carbon - Ceramic Mechanical Seal (IP68)
12. S-D starting for all power rates
13. Windings for 380 V - 400 V - 415 V in 50Hz & 380 V - 460 V in 60Hz
14. Filled with mixture of water and glycol (FP below -15 °C)

Opsiyon

1. Kablo boyu
2. Uygu kamaya uygun mil ucu
3. 10" NEMA normuna uygun flanş
4. Pt 100 ısı sensörü
5. SiC Mekanik keçe (IP68)
6. Özel sargı 220 V - 220/380V - 500V "50Hz" ve 220 V - 220/380 V "60Hz"
7. Yol verme şekli direkt , Y-U veya dual voltaj
8. Kauçuk çıkış kablosu

Available on request

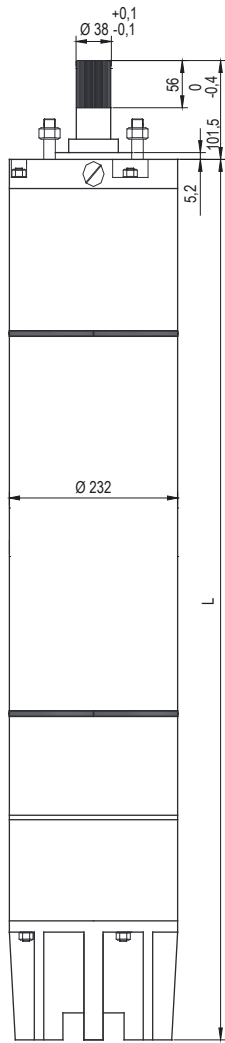
1. Cable length
2. Key type shaft end
3. 10" Nema flange
4. PT 100 temperature sensor
5. SiC Mechanical seal (IP68)
6. Windings for 220 V - 220/380 V - 500 V in 50 Hz & 220 V - 220/380 V in 60 Hz
7. Starting DOL, S-D or dual voltage
8. Rubber lead

Motor Modeli (Motor Model)	Güç/ Power		Frekans Frequency	Voltaj Voltage	Akım Current (A)		Verim Efficiency (%)				Güç Faktörü Power Factor (Cos φ)				Devir Rotation (rpm)
	HP	kW			100%	115%	50%	75%	100%	115%	50%	75%	100%	115%	
			(Hz)	(V)											(A)
UP 10-15000	150,0	110,0	50	380	230,0	-	81,3	84,3	82,2	-	0,83	0,87	0,88	-	2883
				400	223,0	-	82,4	84,8	83,5	-	0,79	0,85	0,87	-	2885
				415	216,0	-	83,0	84,9	83,8	-	0,75	0,82	0,86	-	2895
			60	380	240,0	283,0	78,3	81,1	79,4	78,4	0,83	0,84	0,86	0,87	3400
				460	192,0	218,0	80,7	82,4	83,4	81,4	0,78	0,85	0,87	0,88	3477
				380	278,0	-	82,6	84,6	83,8	-	0,77	0,84	0,87	-	2900
UP 10-18000	180,0	132,0	50	400	270,0	-	83,6	85,5	84,7	-	0,71	0,81	0,85	-	2914
				415	267,0	-	83,1	85,6	84,6	-	0,65	0,76	0,82	-	2918
				380	274,0	-	81,5	83,8	82,6	-	0,84	0,89	0,89	-	3486
			60	460	235,0	-	82,1	84,4	84,6	-	0,72	0,81	0,85	-	3529
				380	305,0	-	82,7	85,2	84,6	-	0,78	0,85	0,87	-	2904
				400	299,0	-	83,8	85,5	84,2	-	0,74	0,82	0,86	-	2905
UP 10-20000	200,0	147,0	50	415	294,0	-	83,1	85,4	85,5	-	0,68	0,78	0,83	-	2907
				380	303,0	-	81,3	83,0	82,3	-	0,88	0,90	0,90	-	3489
				460	359,0	-	81,2	84,7	83,8	-	0,74	0,82	0,86	-	3540
			60	380	380,0	-	82,3	85,3	84,9	-	0,76	0,84	0,87	-	2893
				400	374,0	-	82,9	85,1	84,6	-	0,71	0,81	0,85	-	2910
				415	370,0	-	83,9	85,8	84,9	-	0,66	0,77	0,82	-	2914
UP 10-25000	250,0	185,0	50	380	378,0	418,0	82,0	84,1	83,2	82,3	0,86	0,89	0,89	0,89	3460
				460	323,0	351,0	82,9	84,7	85,0	83,7	0,72	0,81	0,85	0,86	3510

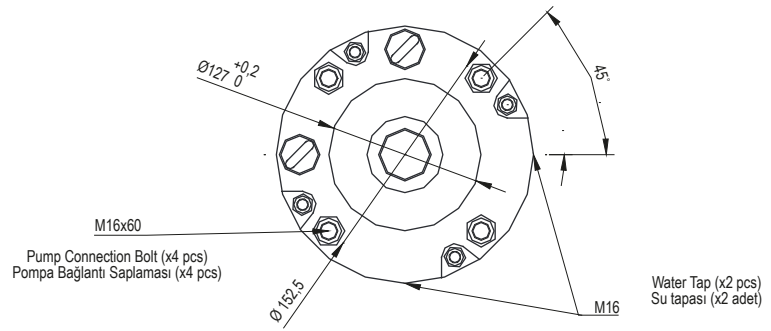
Motor Kabloları / Motor Leads

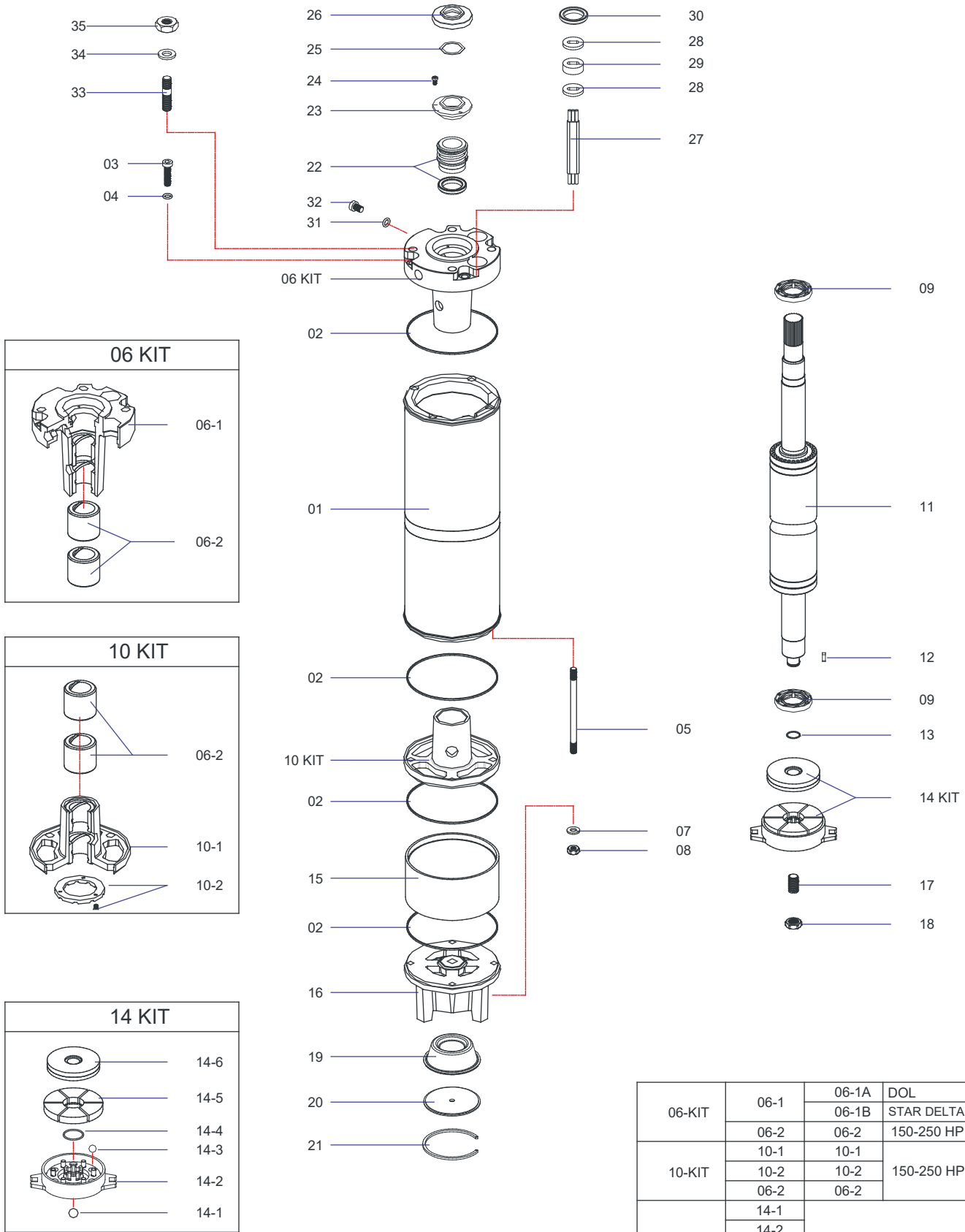
Motor Modeli (Motor Model)	Güç/ Power		Kablo / Lead (mm ²)		Kablo Boyu Lead Length (m)
	Hp	kW	380 V- 50 Hz / 400 V- 50 Hz / 415 V- 50 Hz 380 V- 60 Hz / 460 V- 60 Hz		
			Direkt Dol	Yıldız - Üçgen Star - Delta	
UP 10-15000	150,0	110,0	3 x 35	2 x (3 x 25)	5
UP 10-18000	180,0	132,0	50 + 50 + 50	2 x (3 x 25)	5
UP 10-20000	200,0	147,0	50 + 50 + 50	2 x (3 x 25)	5
UP 10-25000	250,0	185,0	70 + 70 + 70	2 x (3 x 35)	5

Ölçüler / Dimensions



Motor Tipi Motor Type	Güç Power		Eksenel Yük Axial Thrust (N)	Uzunluk Length	Ağırlık Weight
	Hp	kW		mm	kg
UP 10-15000	150,0	110,0	60000	1615	379
UP 10-18000	180,0	132,0	60000	1815	440
UP 10-20000	200,0	147,0	60000	1890	462
UP 10-25000	250,0	185,0	60000	1985	490





Parça Listesi / Part List

Numara Number	Parça Adı	Malzeme Yapısı	Part Name	Material	
01	Stator	Lam. Sacı	Stator	Magn. Iron Sheet	
02	Conta	Klindirik	Gland	Guarnital	
03	Motor Üst Gövde Bağlantı Civatası	AISI 304	Screw	AISI 304	
04	Motor Gövde Bağlantı Rondelası	AISI 304	Washer	AISI 304	
05	Motor Alt Saplama	AISI 304	Stud	AISI 304	
06 KIT	06 KIT	Motor Üst Gövde Komple	-	Motor Upper Body Kit	-----
	06-1A	Motor Üst Gövde Direkt	Pik Döküm	Motor Upper Body Dol	Cast. Iron
	06-1B	Motor Üst Gövde Yıldız üçgen	Pik Döküm	Motor Upper Body Star Delta	Cast. Iron
	06-2	Karbon Burç 125-250 HP	Karbon	Bushing 125-250 HP	Carbon
	07	Rondela	AISI 304	Washer	AISI 304
08	Somun	AISI 304	Nut	AISI 304	
09	Rotor Fanı	Plastik	Impeller	Plastic	
10 KIT	10 KIT	Motor Alt Gövde Komple	-	Motor Lower Body Kit	-----
	10-1	Motor Alt Gövde	Pik Döküm	Motor Lower Body	Cast. Iron
	10-2	Üst Trans	Plastik	Striker Disk	Resine
	06-2	Karbon Burç 125-250 HP	Karbon	Bushing 125-250 HP	Carbon
	11	Rotor	Lam. Sacı	Rotor	Magn. Iron Sheet
12	Trans Yatak Disk Kaması	Çelik	Key	Steel	
13	Trans Yatak Disk Segmanı	Çelik	Seeger ring	Steel	
14 KIT	14 KIT	Trans Yatak Komple 125-250 HP	-	Thrust Kit 125-250 HP	-----
	14-1	Trans Yatak Denge Bilyası	AISI 316	Thrust Ball	AISI 316
	14-2	Trans Yatak Aşınma Kutusu	AISI 304	Thrust Box	AISI 304
	14-3	Trans Yatak Aşınma Bilyası	AISI 316	Thrust Sliding Ball	AISI 316
	14-4	Trans Yatak Oringi	Kauçuk	Thrust O.R. Ring	Rubber
	14-5	Trans Yatak Aşınma Parçası	Paslanmaz Ç.	Thrust Sliding	Stainless Steel
	14-6	Trans Yatak Diski	Karbon	Thrust Disk Carbon	Carbon
15	Motor Alt Taşıyıcı Etek	Çelik	Motor Base Flange	Steel	
16	Motor Alt Taşıyıcı	Pik Döküm	Motor Base	Cast. Iron	
17	Motor Ayar Civatası	AISI 304	Motor Adjustment Screw	AISI 304	
18	Motor Ayar Somunu	AISI 304	Motor Adjustment Nut	AISI 304	
19	Membran	Kauçuk	Membrane	Rubber	
20	Membran Kapağı	AISI 420	Membrane Lid	AISI 420	
21	Membran Kapak Segmanı	Çelik	Membrane Lid Seeger ring	Steel	
22	Mekanik Keçe	Karbon-Seramik	Mech. Seal	Carbon-Ceramic	
23	Mekanik Keçe Kapağı	AISI 420	Mech. Seal Cover	AISI 420	
24	Mekanik Keçe Kapağı Civatası	AISI 304	Mech. Seal Seeger ring	AISI 304	
25	Motor Kum Tutucu Rondelası	AISI 420	Sand Guard Washer	AISI 420	
26	Motor Kum Tutucu	AISI 304	Sand Guard	AISI 304	
27	Çıkış Kablosu	Kablo	Supply Cable	Cable	
28	Kablo Çıkış Rondelası	Derlin	Cable - Press	Nylon	
29	Kablo Çıkış Lastiği	Kauçuk	Gland	Rubber	
30	Kablo Çıkış Rekoru	Bronz	Ring Nut	Bronze	
31	Su Tapası Oringi	Kauçuk	O-Ring	Rubber	
32	Su Tapası	AISI 304	Plug	AISI 304	
33	Pompa Bağlantı Civatası	AISI 304	Assembly Screw	AISI 304	
34	Pompa Bağlantı Yaylı Rondelası	AISI 304	Pump Locking Washer	AISI 304	
35	Pompa Bağlantı Somunu	AISI 304	Pump Locking Nut	AISI 304	



www.ulusupompa.com.tr

MTOSB Atatürk Bulv. No:4 Huzurkent Mersin
✉ info@ulusupompa.com.tr

☎ **0090 444 2 731**