

Temiz Su
Clean water

Evsel Alan
Domestic use

Kamusal Alan
Civil use

Endüstriyel Alan
Industrial use

Tarımsal Alan
Agriculture use



PH SERİSİ
PH SERIES



Uygulamalar

PH serisi pompa grubunun kurulumu gayet basit, ekonomik ve güvenlidir. Bu seri pompalar evsel kullanım için kuyudan veya depodan su temini amaçlı kullanıma en uygun pompalardır. Pompa basınç tankı ve basınç şalterleri bağlantı sistemleri vasıtasıyla otomatik olarak suyun basıncını artırarak evsel su problemlerinde kalıcı çözümler sunar.

Application

This series peripheral pumps have relatively simple construction and are very economical, reliable and safe. They are particularly suitable for domestic applications such as supply water from well, pool etc, the automatic distribution of water by surge tanks and pressure switch, and increasing of water pressure

Özellikler

Maksimum su sıcaklığı 80 °C
Maksimum ortam sıcaklığı 40°C
İki kutup bağlantılı motor
Motor devir 2850 r/min
Kurulum kalitesi: F sınıfı
Koruma sınıfı: IP 44
Sürekli Çalışma
Soğutma: Dıştan soğutma pervaneli
7 metreye kadar emiş derinliği

Features

Max fluid temperature up to 80 °C
Max ambient temperature up to 40°C
Two-pole induction motor
The speed is 2850 r/min
Insulation Class: F
Protection Class: IP 44
Continuous duty
Cooling: External ventilation
Total suction lift up to 7 mt.

Pompa Özellikleri

Pompa gövdesi: Döküm
Pompa ön gövdesi: Döküm
Motor gövdesi: Alüminyum alaşımli.
Fanlar: Bronz
Mil: 45# paslanmaz çelik
Mekanik Salmastra: Seramik veya Karbon

Pump Specification

Pump Body: Cast iron
Front Cover: Cast iron
Motor Casing: Aluminum alloy
Impeller: Brass
Shaft: 45# steel/ Stainless steel
Mechanical Seal: Ceramic/Graphite/Silicon carbide

Hidrolik Performans Tablosu (50 Hz)/ Table of Hydraulic Performance at (50 Hz)

Pompa Modeli (Pump Model)	Çıkış Gücü (Output Power)		Q= Debi / Flow											
			(m³/h)	0,00	0,60	0,90	1,20	1,50	1,80	2,10	2,40	2,70	2,80	
	kW	Hp	(l/sec)	0,00	10,0	15,0	20,0	25,0	30,0	35,0	40,0	45,0	46,0	
PH 90	0,85	1,15	MSS/ MPH	85	72	55	45	35	26	20	8	4	2	

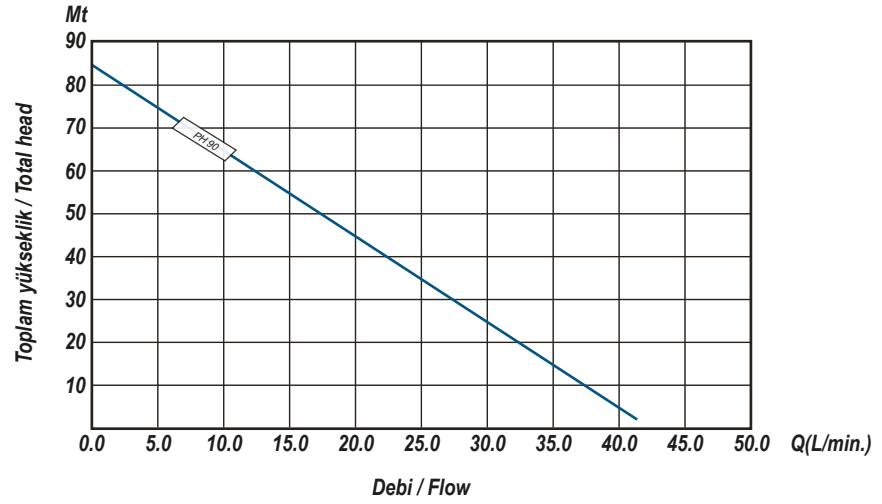
Pompa Tanımlama Kodu/ Pump Identification Code

PH 90

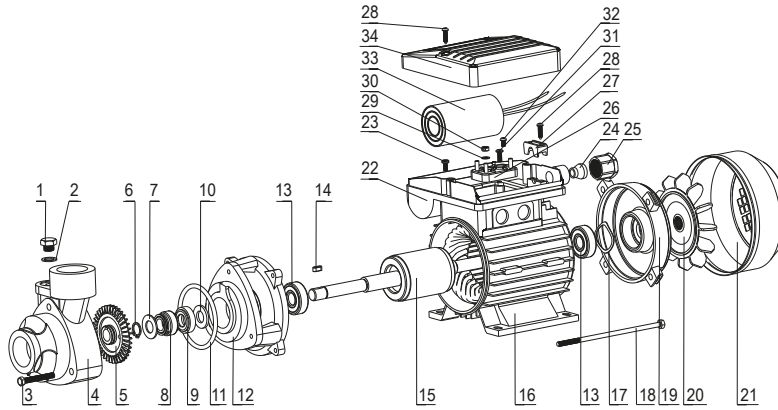
PH 90
Serisi / Series
Pompa modeli / Pump model

Motor Modeli (Motor Model)	Güç/ Power		Amper Current (A)	Kondansatör Capacitor (μ F)	H.max. (m)	Q.max. (L/min.)	Giriş Input (inch)	Çıkış Output (inch)	Emiş S.Head (m)	Ağırlık N.W (kg)	Paket Ölçüleri Package Dimension (mm)		
	kW	HP									L	W	H
PH 90	0,85	1,15	6	20	85	42	3/4"	3/4"	7	11,3	340	175	210

Performans Eğrileri 50 Hz/ Performance Curves at 50 Hz



Pompa Kesiti ve Parça Listesi/ Pump Section and List of Main Components



No	Açıklama	Description	No	Açıklama	Description	No	Açıklama	Description
1	Tıpa	Plug	13	Rulman	Bearing	25	Kablo Sabitleme Somunu	Terminal Box Nut
2	Pul	Gasket	14	Kama	Key	26	Klemens	Terminal Block
3	Vida	Screw	15	Rotor	Rotor	27	Kablo Tutucu	Cable Holder
4	Pompa Gövdesi	Pump Body	16	Statör Dış Gövdesi	Motor Housing With Stator	28	Vida	Screw
5	Fan	Impeller	17	Yaylı Rondela	Wave-Form Washer	29	Pul	Gasket
6	Segman	Snap Ring	18	Bağlantı Saplaması	Tie-Rod	30	Somun	Nut
7	Conta	Gasket	19	Arka Kapak	End Cover	31	Vida	Screw
8	Mekanik Salmastra (Hareketli Parça)	Rolling Mechanical Seal	20	Soğutma Pervanesi	Fan	32	Vida	Screw
9	Mekanik Salmastra (Sabit Parça)	Fixed Mechanical Seal	21	Pervane Kapağı	Fan Cover	33	Kondansatör	Capacitor
10	Baskı Pulu	Drop Guard	22	Klemens Kutusu Alt Kapağı	Terminal Box Place	34	Klemens Kutusu Üst Kapağı	Terminal Box Cover
11	O-Ring	O-Ring	23	Vida	Screw			
12	Ön Kapak	Front Cover	24	Kablo Sabitleme Lastiği	Fairlead			



www.ulusupompa.com.tr

MTOSB Atatürk Bulv. No:4 Huzurkent Mersin
✉ info@ulusupompa.com.tr

☎ **0090 444 2 731**