

Temiz Su  
Clean water

Evsel Alan  
Domestic use

Kamusal Alan  
Civil use

Endüstriyel Alan  
Industrial use

Tarımsal Alan  
Agriculture use



CPM SERİSİ  
CPM SERIES



## Uygulamalar

CPM serisi pompalar tez fazlı, yüksek verimli ve enerji tasarruflu pompalardır. Bu pompaların başlıca tercih edilme nedenleri arasında basitçe kurulumu, kullanımı ve bakımın kolay olması öne çıkan belirleyici özelliklerindedir. Bu tür pompaların hem evsel hem de endüstriyel açıdan kullanımını mevcut olup kimyasal sıvı akışkanlar hariç temiz su ihtiyacının olduğu her yerde kullanımı mümkündür. Hidrolik karakteristiği sayesinde az bir güçle yüksek verim vermektedir.

## Application

This series pumps are single stage centrifugal pumps, with the character of high-efficient, power-saving and compact in structure, convenient to operate and maintain. They are suitable for both domestic and industrial applications to convey clean liquids and non-aggressive chemical fluids, also can be applied to supply the water for garden, hotel, villas and agricultural irrigation, etc.

The hydraulic characteristic is with higher head and smaller capacity.

## Özellikler

Maksimum su sıcaklığı 80 °C  
Maksimum ortam sıcaklığı 40°C  
İki kutup bağlantılı motor  
Motor devir 2850 r/min  
Kurulum kalitesi: F sınıfı  
Koruma sınıfı: IP 44  
Sürekli Çalışma  
Soğutma: Dıştan soğutma pervaneli  
7 metreye kadar emiş derinliği

## Features

Max fluid temperature up to 80 °C  
Max ambient temperature up to 40°C  
Two-pole induction motor  
The speed is 2850 r/min  
Insulation Class: F  
Protection Class: IP 44  
Continuous duty  
Cooling: External ventilation  
Total suction lift up to 7 mt.

## Pompa Özellikleri

Pompa gövdesi: Döküm  
Pompa ön gövdesi: Döküm  
Motor gövdesi: Alüminyum alaşımli.  
Fanlar: Bronz  
Mil: 45# paslanmaz çelik  
Mekanik Salmastra: Seramik veya Karbon

## Pump Specification

Pump Body: Cast iron  
Front Cover: Cast iron  
Motor Casing: Aluminum alloy  
Impeller: Brass  
Shaft: 45# steel/ Stainless steel  
Mechanical Seal: Ceramic/Graphite/Silicon carbide

## Hidrolik Performans Tablosu (50 Hz)/ Table of Hydraulic Performance at (50 Hz)

Pompa Modeli (Pump Model)	Çıkış Gücü (Output Power)		Q= Debi / Flow												
			(m³/h)	0,00	0,60	1,20	1,80	2,40	3,60	4,20	4,80	5,40	6,00		
	kW	Hp	(l/sec)	0,00	10,0	20,0	30,0	40,0	60,0	70,0	80,0	90,0	100,0		
CPM 158	0,75	1,00	<small>MSS MPH</small>	32	31	30	28	26	22	18	14	9	4		

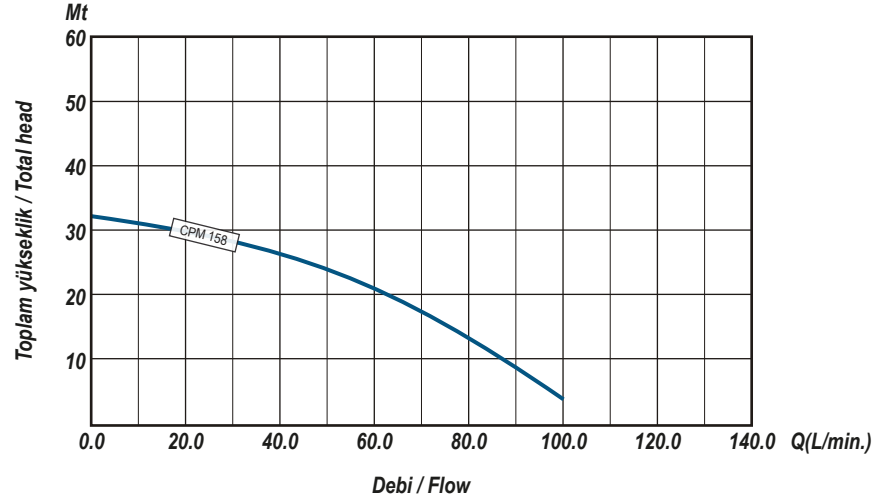
## Pompa Tanımlama Kodu/ Pump Identification Code

CPM 158

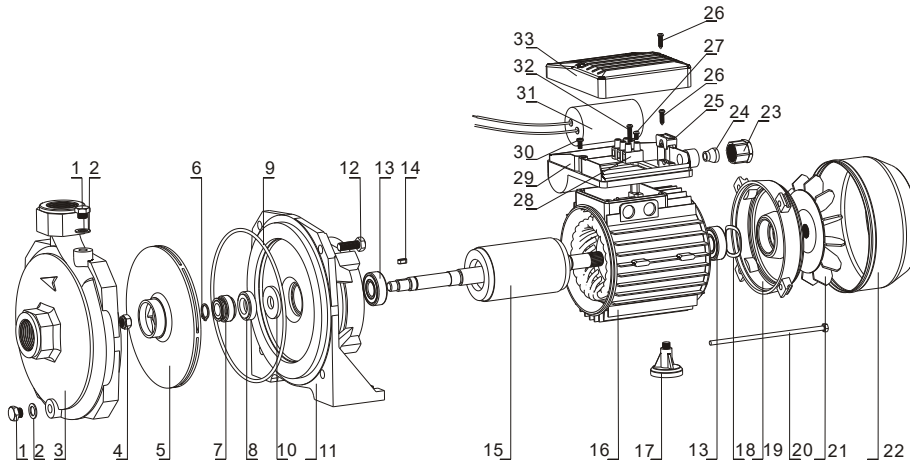
— Serisi / Series  
— Pompa modeli / Pump model

Motor Modeli (Motor Model)	Güç/ Power		Amper Current (A)	Kondansatör Capacitor ( $\mu$ F)	H.max. (m)	Q.max. (L/min.)	Giriş Input (inch)	Çıkış Output (inch)	Emiş S.Head (m)	Ağırlık N.W (kg)	Paket Ölçüleri Package Dimension (mm)		
	kW	HP									L	W	H
CPM 158	0,75	1,00	5,0	20	32	100	1"	1"	7	13,0	345	205	275

### Performans Eğrileri 50 Hz/ Performance Curves at 50 Hz



### Pompa Kesiti ve Parça Listesi/ Pump Section and List of Main Components



No	Açıklama	Description	No	Açıklama	Description	No	Açıklama	Description
1	Tıpa	Plug	13	Rulman	Bearing	25	Kablo Tutucu	Cable Holder
2	Pul	Gasket	14	Kama	Key	26	Vida	Screw
3	Pompa Gövdesi	Pump Body	15	Rotor	Rotor	27	Vida	Screw
4	Somun	Nut	16	Stator Dış Gövdesi	Motor Housing With Stator	28	Klemens	Terminal Block
5	Fan	Impeller	17	Destek Ayağı	Support Foot	29	Klemens Kutusu Alt Kapağı	Terminal Box Place
6	Segman	Snap Ring	18	Yaylı Rondela	Wave-Form Washer	30	Vida	Screw
7	Mekanik Salmastra (Hareketli Parça)	Rolling Mechanical Seal	19	Arka Kapak	End Cover	31	Kondansatör	Capacitor
8	Mekanik Salmastra (Sabit Parça)	Fixed Mechanical Seal	20	Bağlantı Saplaması	Tie-Rod	32	Vida	Screw
9	O-Ring	O-Ring	21	Soğutma Pervanesi	Fan	33	Klemens Kutusu Üst Kapağı	Terminal Box Cover
10	Baskı Pulu	Drop Guard	22	Pervane Kapağı	Fan Cover			
11	Ön Kapak	Front Cover	23	Kablo Sabitleme Somunu	Terminal Box Nut			
12	Vida	Screw	24	Kablo Sabitleme Lastiği	Fairlead			



[www.ulusupompa.com.tr](http://www.ulusupompa.com.tr)

MTOSB Atatürk Bulv. No:4 Huzurkent Mersin  
✉ info@ulusupompa.com.tr

☎ **0090 444 2 731**