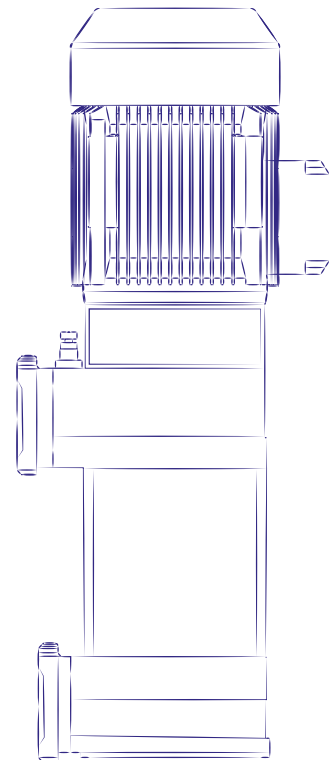


**UPY 6 SERİSİ HİDROFORLAR
UPY 6 SERIES BOOSTERS**

**TEKNİK KATALOG
TECHNICAL CATALOG**



Temiz Su
Clean water

Evsel Alan
Domestic use

Kamusal Alan
Civil use

Endüstriyel Alan
Industrial use

Tarımsal Alan
Agriculture use



UPY 6 SERİSİ
UPY 6 SERIES



Genel Bilgiler

Temiz su ve kimyasal içerik taşımayan su kaynakları için kullanıma uygundur. Sessiz çalışması, enerji verimliliği esaslarına uygun olması ve düşük enerji sarfıyatı ile iş yerleri ve evsel kullanım alanlarında kullanılmaya uygun bir üründür. Bu ürün aynı zamanda su dağıtımını yapan sistemlerde ve sulama şebekelerinde randımanlı kullanıma sahiptir. Pompa kapalı bir haznede konumlandırılıp çalıştırılmalı, sert hava koşullarına karşı korunaklı bir yerde olmalıdır. Su ile elektriksel bağlantıları kesinlikle temas etmemelidir.

General Information

Suitable for use with clean water even where air is present and with liquids that are not chemically aggressive towards the materials from which the pump is made. The pumps are designed to pump water even in cases where air is present. As a result of their quietness, reliability and low energy consumption they are recommended for use in domestic and civil applications such as the pressurisation and distribution of water in combination with pressure sets, and in rain water recovery and irrigation systems, etc. The pump should be installed in an enclosed environment, or at least sheltered from inclement weather.

Teknik Bilgiler

Hidroforlar isteğe bağlı olarak vana, çek-valf, şaseler paslanmaz olacak şekilde imal edilebilir. Hidroforlar isteğe bağlı olarak konfor amaçlı frekans kontrollü değişken devirli olarak imal edilebilir.

Debi: 6 m³/ saat'e kadar.

Basma Yüksekliği: 110 metre'ye kadar.

Çalışma Sıcaklığı: 0 °C den 40 °C 'ye kadar

Technical Data

Booster pumps can be manufactured with valve, check-valve, stainless steel base plate, depending on request. The booster pumps can be manufactured as a variable-speed frequency control for convenience.

Capacity: up to 6 m³/h

Head: up to 110 m

Operating Temperature: 0 °C to 40 °C

Tasarım Özellikleri

UPY hidroforlar dikey pompalı olarak imal edilirler.

Hidroforlar istenilen debiye göre standart olarak tek, çift ve üç pompalı olarak üretilirler.

Tek pompalı hidroforlarda su seviye şamandırası (elektrikli flatör) mevcuttur.

Tek pompalı trifaze motorlu hidroforlarda faz kontrol sistemi (FKS) mevcuttur.

Birden fazla pompalı hidroforlarda sıra değiştirme, faz kontrolü ve sıvı seviye kontrolü standart özelliklerdir.

Hidroforlar otomatik ve manuel olarak iki farklı modda çalışabilirler.

Hidrofor panosunda kullanılan elektrik malzemeleri güvenilir ve kaliteli markalardan seçilmiştir.

Design Features

UPY booster pumps are manufactured as vertical pump.

The booster pumps are produced as single, double and triple pumps as a standard according to the desired flow rate.

For Single-pump booster pumps have a water level float (electric floater).

Phase control system (PCS) is available in single pump, three-phase motorized booster pumps.

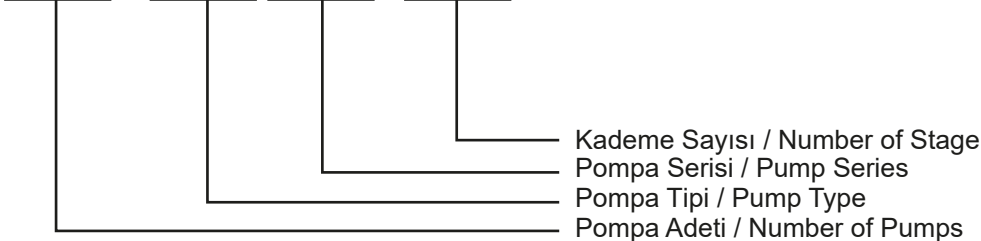
Sequencing, phase control and liquid level control are standard features for multiple pumped booster pumps.

Booster pumps can operate in two different modes; automatically and manually.

Electrical materials used in the booster pump panels are selected from reliable and quality brands.

Pompa Tanımlama Kodu/ Pump Identification Code

1 x UPY 6 - 9



Motor Özellikleri

İki kutuplu bağlantılı motor
 Motor devir : 2900 d./dk.
 Koruma sınıfı: IP 55
 İzolasyon sınıfı: Nominal Güç
 Soğutma: Dıştan soğutma pervaneli
 Çalışma şekli: S1

Motor Specifications

Motor with two-pole connection
 Motor speed: 2900 rpm.
 Protection class: IP 55
 Insulation class: Nominal Power
 Cooling: External cooling fan
 Operation: S1

Malzeme Bilgileri

Parçanın Adı	Malzeme Yapısı	
	Standart	Opsiyonel
Taban montaj plakası	GG 25	-
Kademe gövdesi	NORYL	-
Ara kademe	NORYL	-
Çark	NORYL	-
Mil	AISI 304	-
Koruma sacı	AISI 304	-
Pano	Basınç Şalteri Kontrollü	Frekans Kontrollü
Kollektör	Galvaniz Kaplı Çelik	AISI 304 Paslanmaz Çelik
Şase	Galvaniz Kaplı Sac	AISI 304 Paslanmaz Çelik
Vana	Pirinç	-
Çekvalf	Pirinç	-

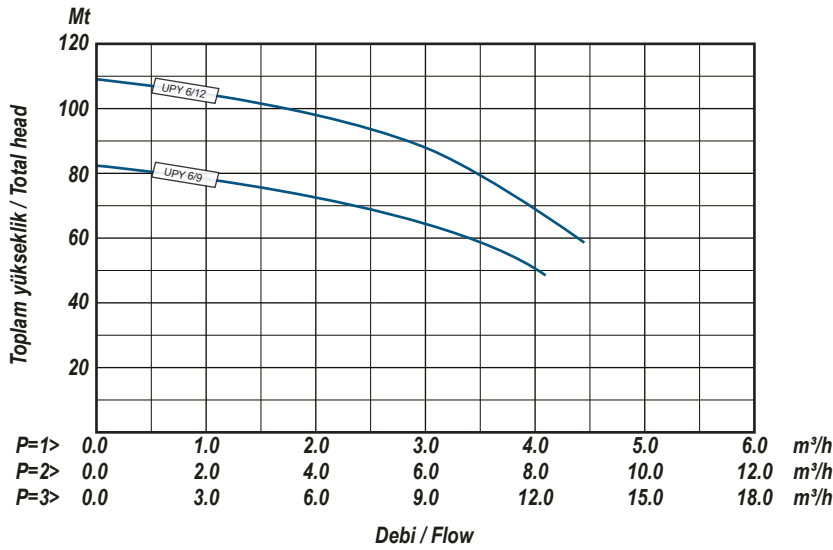
Components Information

Part Description	Part Structure	
	Standard	Optional
Base Assembly	GG 25	-
Stage Body	NORYL	-
Interval Stage	NORYL	-
Impeller	NORYL	-
Shaft	AISI 304	-
External Cover	AISI 304	-
Control Box	Pressure switch	Frequency Control System
Connectors	Galvanized steel	AISI 304 Stainless Steel
Chasis	Galvanized steel	AISI 304 Stainless Steel
Valve	Brass	-
Check valve	Brass	-

Hidrolik Performans Tablosu 50 Hz/ Table of Hydraulic Performance at 50 Hz

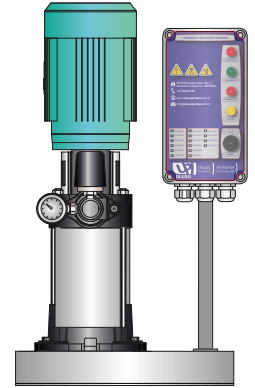
Pompa Modeli (Pump Model)	Çıkış Gücü (Output Power)		Q= Debi / Flow											
			(m³/h)	0,00	1,00	2,00	3,00	4,00	5,00	6,00				
	kW	Hp	(l/sec)	0,00	0,28	0,56	0,83	1,11	1,39	1,67				
UPY 6/9	1,10	1,50	MSS/ MPH	82	78	73	65	50	36	30				
UPY 6/12	1,50	2,00		110	102	97	87	69	50	40				

Performans Eğrileri 50 Hz/ Performance Curves at 50 Hz

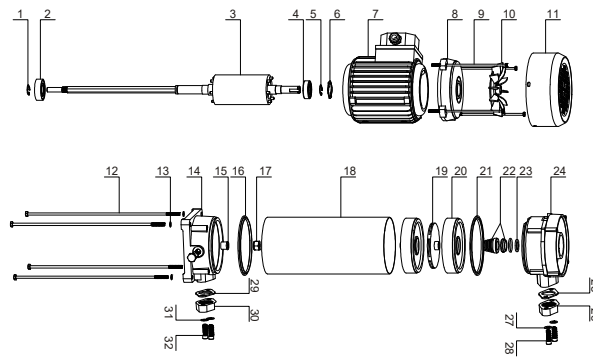


Teknik Bilgiler/ Technical Data

Motor Modeli (Motor Model)	Güç/ Power		H.max. (m)	Q.max. (m³/h)	Giriş Input (inch)	Çıkış Output (inch)	Ağırlık N.W (kg)	Paket Ölçüleri Package Dimension (mm)		
	kW	HP						L	W	H
1xUPY 6/9	1x1,10	1x1,50	82	6.0	1"	1"	24,8	39	32	62
1xUPY 6/12	1x1,50	1x2,00	110	6.0	1"	1"	26,1	39	32	67
2xUPY 6/9	2x1,10	2x1,50	82	12.0	2"	2"	58,4	70	41	62
2xUPY 6/12	2x1,50	2x2,00	110	12.0	2"	2"	61,4	70	41	67
3xUPY 6/9	3x1,10	3x1,50	82	18.0	2"	2"	93,0	101	54	62
3xUPY 6/12	3x1,50	3x2,00	110	18.0	2"	2"	97,8	101	54	67



Teknik Bilgiler/ Technical Data



No	Açıklama	Description	No	Açıklama	Description	No	Açıklama	Description
1	Segman	Snap Ring	13	Pul	Gasket	25	Conta	Washer
2	Rulman	Bearing	14	Emme Gövdesi	Suction Body	26	Flanş	Flange
3	Rotor	Rotor	15	Alt Yatak Burcu	Axial Base Bushing	27	Pul	Gasket
4	Rulman	Bearing	16	O-Ring	O-Ring	28	Vida	Screw
5	Segman	Snap Ring	17	Somun	Nut	29	Conta	Washer
6	O-Ring	O-Ring	18	Pompa Kılıfı	Pump Case	30	Flanş	Flange
7	Stator Dış Gövdesi	Motor Housing With Stator	19	Fan	Impeller	31	Pul	Gasket
8	Arka Kapak	End Cover	20	Difüzör	Diffuser	32	Vida	Screw
9	Bağlantı Saplaması	Tie-Rod	21	O-Ring	O-Ring			
10	Soğutma Pervanesi	Fan	22	Mekanik Salmatra	Mechanical Seal			
11	Pervane Kapağı	Fan Cover	23	Pul	Gasket			
12	Bağlantı Saplaması	Tie-Rod	24	Basma Gövdesi	Discharge Body			



www.ulusupompa.com.tr

MTOSB Atatürk Bulv. No:4 Huzurkent Mersin
✉ info@ulusupompa.com.tr

☎ **0090 444 2 731**