

Temiz Su
Clean water

Evsel Alan
Domestic use

Kamusal Alan
Civil use

Endüstriyel Alan
Industrial use

Tarımsal Alan
Agriculture use



HMC SERİSİ
HMC SERIES



Genel Bilgiler

Temiz su ve kimyasal içerik taşımayan su kaynakları için kullanıma uygundur. Sessiz çalışması, enerji verimliliği esaslarına uygun olması ve düşük enerji sarfıyatı ile iş yerleri ve evsel kullanım alanlarında kullanılmaya uygun bir üründür. Bu ürün aynı zamanda su dağıtımını yapan sistemlerde ve sulama şebekelerinde randımanlı kullanıma sahiptir. Pompa kapalı bir haznede konumlandırılıp çalıştırılmalı, sert hava koşullarına karşı korunaklı bir yerde olmalıdır. Su ile elektriksel bağlantıları kesinlikle temas etmemelidir.

Teknik Bilgiler

Hidroforlar isteğe bağlı olarak vana, çek-valf, şaseler paslanmaz olacak şekilde imal edilebilir. Hidroforlar isteğe bağlı olarak konfor amaçlı frekans kontrollü değişken devirli olarak imal edilebilir.

Debi: 9 m³/ saat'e kadar.

Basma Yüksekliği: 121 metre'ye kadar.

Çalışma Sıcaklığı: 0 °C den 40 °C 'ye kadar

General Information

Suitable for use with clean water even where air is present and with liquids that are not chemically aggressive towards the materials from which the pump is made. The pumps are designed to pump water even in cases where air is present. As a result of their quietness, reliability and low energy consumption they are recommended for use in domestic and civil applications such as the pressurisation and distribution of water in combination with pressure sets, and in rain water recovery and irrigation systems, etc. The pump should be installed in an enclosed environment, or at least sheltered from inclement weather.

Technical Data

Booster pumps can be manufactured with valve, check-valve, stainless steel base plate, depending on request. The booster pumps can be manufactured as a variable-speed frequency control for convenience.

Capacity: up to 9 m³/h

Head: up to 121 m

Operating Temperature: 0 °C to 40 °C

Tasarım Özellikleri

HMC hidroforlar dikey pompalı olarak imal edilirler.

Hidroforlar istenilen debiye göre standart olarak tek, çift ve üç pompalı olarak üretilirler.

Tek pompalı hidroforlarda su seviye şamandırası (elektrikli flatör) mevcuttur.

Tek pompalı trifaze motorlu hidroforlarda faz kontrol sistemi (FKS) mevcuttur.

Birden fazla pompalı hidroforlarda sıra değiştirme, faz kontrolü ve sıvı seviye kontrolü standart özelliklerdir.

Hidroforlar otomatik ve manuel olarak iki farklı modda çalışabilirler.

Hidrofor panosunda kullanılan elektrik malzemeleri güvenilir ve kaliteli markalardan seçilmiştir.

Design Features

HMC booster pumps are manufactured as vertical pump.

The booster pumps are produced as single, double and triple pumps as a standard according to the desired flow rate.

For Single-pump booster pumps have a water level float (electric floater).

Phase control system (PCS) is available in single pump, three-phase motorized booster pumps.

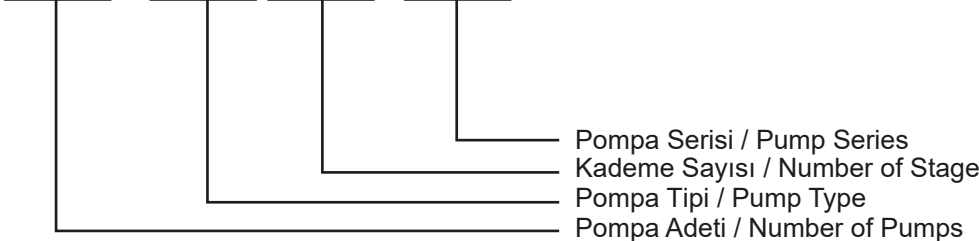
Sequencing, phase control and liquid level control are standard features for multiple pumped booster pumps.

Booster pumps can operate in two different modes; automatically and manually.

Electrical materials used in the booster pump panels are selected from reliable and quality brands.

Pompa Tanımlama Kodu/ Pump Identification Code

1 x HMC 8 - VF



Motor Özellikleri

İki kutuplu bağlantılı motor
 Motor devir : 2900 d./dk.
 Koruma sınıfı: IP 55
 İzolasyon sınıfı: Nominal Güç
 Soğutma: Dıştan soğutma pervaneli
 Çalışma şekli: S1

Motor Specifications

Motor with two-pole connection
 Motor speed: 2900 rpm.
 Protection class: IP 55
 Insulation class: Nominal Power
 Cooling: External cooling fan
 Operation: S1

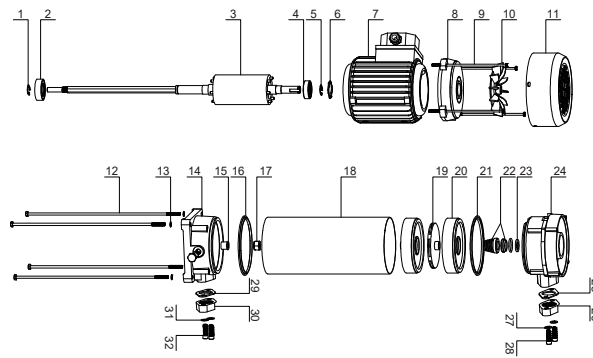
Malzeme Bilgileri

Parçanın Adı	Malzeme Yapısı	
	Standart	Opsiyonel
Taban montaj plakası	GG 25	-
Kademe gövdesi	NORYL	-
Ara kademe	NORYL	-
Çark	NORYL	-
Mil	AISI 304	-
Koruma sacı	AISI 304	-
Pano	Basınç Şalteri Kontrollü	Frekans Kontrollü
Kollektör	Galvaniz Kaplı Çelik	AISI 304 Paslanmaz Çelik
Şase	Galvaniz Kaplı Sac	AISI 304 Paslanmaz Çelik
Vana	Pirinç	-
Çekvalf	Pirinç	-

Components Information

Part Description	Part Structure	
	Standard	Optional
Base Assembly	GG 25	-
Stage Body	NORYL	-
Interval Stage	NORYL	-
Impeller	NORYL	-
Shaft	AISI 304	-
External Cover	AISI 304	-
Control Box	Pressure switch	Frequency Control System
Connectors	Galvanized steel	AISI 304 Stainless Steel
Chasis	Galvanized steel	AISI 304 Stainless Steel
Valve	Brass	-
Check valve	Brass	-

Teknik Bilgiler/ Technical Data

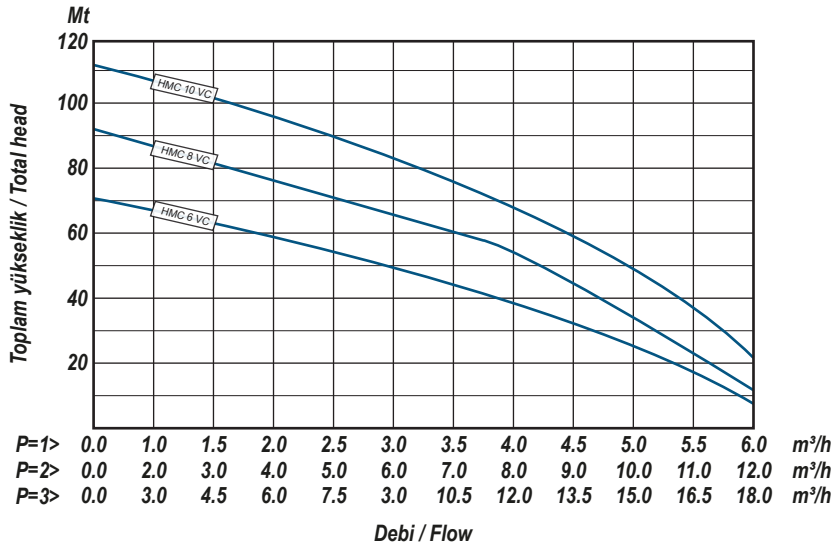


No	Açıklama	Description	No	Açıklama	Description	No	Açıklama	Description
1	Segman	Snap Ring	13	Pul	Gasket	25	Conta	Washer
2	Rulman	Bearing	14	Emme Gövdesi	Suction Body	26	Flanş	Flange
3	Rotor	Rotor	15	Alt Yatak Burcu	Axial Base Bushing	27	Pul	Gasket
4	Rulman	Bearing	16	O-Ring	O-Ring	28	Vida	Screw
5	Segman	Snap Ring	17	Somun	Nut	29	Conta	Washer
6	O-Ring	O-Ring	18	Pompa Kılıfı	Pump Case	30	Flanş	Flange
7	Statör Dış Gövdesi	Motor Housing With Stator	19	Fan	Impeller	31	Pul	Gasket
8	Arka Kapak	End Cover	20	Difüzör	Diffuser	32	Vida	Screw
9	Bağlantı Saplaması	Tie-Rod	21	O-Ring	O-Ring			
10	Soğutma Pervanesi	Fan	22	Mekanik Salmastra	Mechanical Seal			
11	Pervane Kapağı	Fan Cover	23	Pul	Gasket			
12	Bağlantı Saplaması	Tie-Rod	24	Basma Gövdesi	Discharge Body			

Hidrolik Performans Tablosu 50 Hz/ Table of Hydraulic Performance at 50 Hz

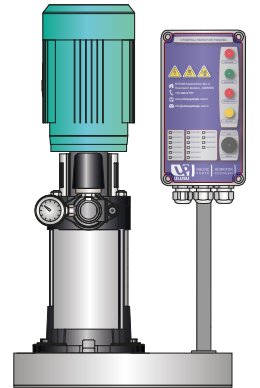
Pompa Modeli (Pump Model)	Çıkış Gücü (Output Power)		Q= Debi / Flow												
			(m ³ /h)	0,00	0,60	1,20	1,80	2,40	3,00	3,60	4,20	4,80	5,40	6,00	
	kW	Hp	(l/sec)	0,00	10,00	20,00	30,00	40,00	50,00	60,00	70,00	80,00	90,00	100,0	
HMC 6 VC	1,10	1,50	MSS / MPH	66	63	60	57	54	49	43	35	26	16	6	
HMC 8 VC	1,50	2,00	88	84	80	76	72	65	57	48	37	25	12		
HMC 10 VC	2,20	3,00	110	104	99	93	87	80	71	61	48	34	20		

Performans Eğrileri 50 Hz/ Performance Curves at 50 Hz



Teknik Bilgiler/ Technical Data

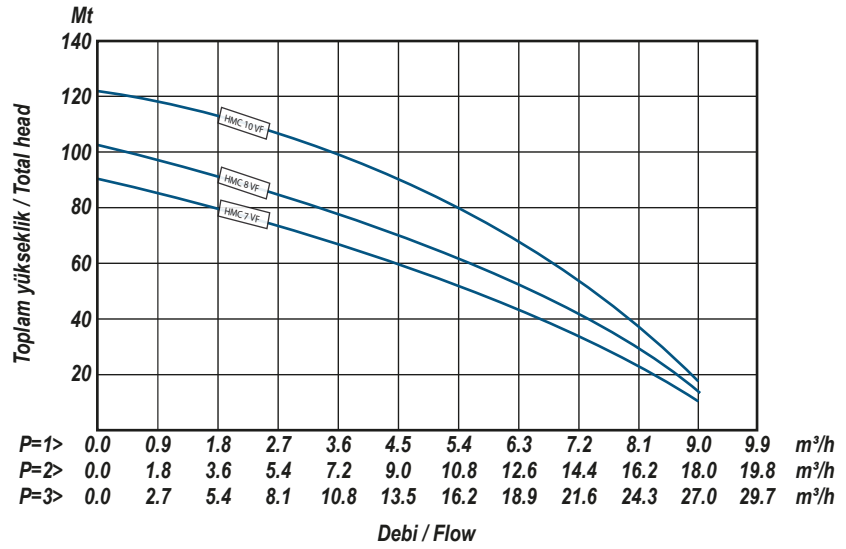
Motor Modeli (Motor Model)	Güç/ Power		H.max. (m)	Q.max. (m ³ /h)	Giriş Input (inch)	Çıkış Output (inch)	Ağırlık N.W (kg)	Paket Ölçüleri Package Dimension (cm)		
	kW	HP						L	W	H
1xHMC 6 VC	1x1,10	1x1,50	66	3.5	1"	1"	23,4	37	30	57
1xHMC 8 VC	1x1,50	1x2,00	88	3.5	1"	1"	24,8	37	30	60
1xHMC 10 VC	1x2,20	1x3,00	110	3.5	1"	1"	27,6	37	30	65
2xHMC 6 VC	2x1,10	2x1,50	66	7.0	2"	2"	55,0	70	40	57
2xHMC 8 VC	2x1,50	2x2,00	88	7.0	2"	2"	57,5	70	40	60
2xHMC 10 VC	2x2,20	2x3,00	110	7.0	2"	2"	64,5	70	40	65
3xHMC 6 VC	3x1,10	3x1,50	66	10.5	2"	2"	70,0	103	55	57
3xHMC 8 VC	3x1,50	3x2,00	88	10.5	2"	2"	72,0	103	55	60
3xHMC 10 VC	3x2,20	3x3,00	110	10.5	2"	2"	79,0	103	55	65



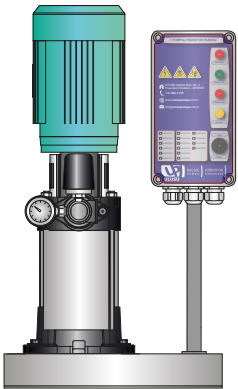
Hidrolik Performans Tablosu 50 Hz/ Table of Hydraulic Performance at 50 Hz

Pompa Modeli (Pump Model)	Çıkış Gücü (Output Power)		Q= Debi / Flow												
			(m ³ /h)	0,00	1,00	3,00	4,00	4,50	6,00	7,00	9,00				
	kW	Hp	(l/sec)	0,00	16,67	50,00	66,67	75,00	100,0	166,7	150,0				
HMC 7 VF	2,20	3,00	MSS/MPH	90	80	75	68	61	54	30	10				
HMC 8 VF	3,00	4,00		101	92	84	78	70	60	37	13				
HMC 10 VF	4,00	5,50		121	116	104	95	83	71	43	16				

Performans Eğrileri 50 Hz/ Performance Curves at 50 Hz



Performans Eğrileri 50 Hz/ Performance Curves at 50 Hz



Motor Modeli (Motor Model)	Güç/ Power		H.max. (m)	Q.max. (m ³ /h)	Giriş Input (inch)	Çıkış Output (inch)	Ağırlık N.W (kg)	Paket Ölçüleri Package Dimension (mm)		
	kW	HP						L	W	H
1xHMC 7 VF	1x2,20	1x3,00	90	9.0	1¼"	1¼"	30,2	38	32	65
1xHMC 8 VF	1x3,00	1x4,00	101	9.0	1¼"	1¼"	32,6	38	32	69
1xHMC 10 VF	1x4,00	1x5,50	121	9.0	1¼"	1¼"	37,3	38	32	78
2xHMC 7 VF	2x2,20	2x3,00	90	18.0	2"	2"	72,4	70	43	65
2xHMC 8 VF	2x3,00	2x4,00	101	18.0	2"	2"	74,8	70	43	69
2xHMC 10 VF	2x4,00	2x5,50	121	18.0	2"	2"	82,9	70	43	78
3xHMC 7 VF	3x2,20	3x3,00	90	27.0	2"	2"	87,2	103	58	65
3xHMC 8 VF	3x3,00	3x4,00	101	27.0	2"	2"	89,6	103	58	69
3xHMC 10 VF	3x4,00	3x5,50	121	27.0	2"	2"	98,0	103	58	78



www.ulusupompa.com.tr

MTOSB Atatürk Bulv. No:4 Huzurkent Mersin
✉ info@ulusupompa.com.tr

☎ **0090 444 2 731**