

Temiz Su
Clean water

Evsel Alan
Domestic use

Kamusal Alan
Civil use

Endüstriyel Alan
Industrial use

Tarımsal Alan
Agriculture use



UPS-S 150 2/2 SERİSİ
UPS-S 150 2/2 SERIES

UPS

Uygulamalar

UPS-S 150 2/2 serisi pompalar yüksek verimli ve enerji tasarruflu pompalardır. Bu pompaların başlıca tercih edilme nedenleri arasında basitçe kurulumu, kullanımı ve bakımın kolay olması öne çıkan belirleyici özelliklerindedir. Bu tür pompaların evsel, endüstriyel, tarımsal açıdan kullanılmaları mevcut olup kimyasal sıvı akışkanlar hariç temiz su ihtiyacının olduğu her yerde kullanımı mümkündür. Hidrolik karakteristiği sayesinde az bir güçle yüksek verim vermektedir.

Application

This series pumps are single stage centrifugal pumps, with the character of high-efficient, power-saving and compact in structure, convenient to operate and maintain. They are suitable for both domestic, industrial and agriculture applications to convey clean liquids and non-aggressive chemical fluids, also can be applied to supply the water for garden, hotel, villas and agricultural irrigation, etc.

The hydraulic characteristic is with higher head and smaller capacity.

Özellikler

Maksimum su sıcaklığı 80 °C
Maksimum ortam sıcaklığı 40°C
İki kutup bağlantılı motor
Motor devir 2850 r/min
Kurulum kalitesi: F sınıfı
Koruma sınıfı: IP 44
Sürekli Çalışma
Soğutma: Dıştan soğutma pervaneli
7 metreye kadar emiş derinliği

Features

Max fluid temperature up to 80 °C
Max ambient temperature up to 40°C
Two-pole induction motor
The speed is 2850 r/min
Insulation Class: F
Protection Class: IP 44
Continuous duty
Cooling: External ventilation
Total suction lift up to 7 mt.

Pompa Özellikleri

Pompa gövdesi: Döküm
Pompa ön gövdesi: Döküm
Motor gövdesi: Alüminyum alaşımli.
Fanlar: Döküm
Mil: 45# paslanmaz çelik
Mekanik Salmastra: Seramik veya Karbon

Pump Specification

Pump Body: Cast iron
Front Cover: Cast iron
Motor Casing: Aluminum alloy
Impeller: Cast iron
Shaft: 45# steel/ Stainless steel
Mechanical Seal: Ceramic/Graphite/Silicon carbide

Hidrolik Performans Tablosu (50 Hz)/ Table of Hydraulic Performance at (50 Hz)

Pompa Modeli (Pump Model)	Çıkış Gücü (Output Power)		Q= Debi / Flow												
	kW	Hp	(m³/h)	0,00	4,00	11,00	14,00	16,00	20,00	22,00	24,00	25,00	28,00		
			(l/sec)	0,00	66,7	183,3	233,3	266,7	333,3	366,7	400,0	416,7	466,7		
UPS-S 150 2/2	1,10	1,50	<small>MSS MPH</small>	26	25	22	20	18	15	12	10	6	2		

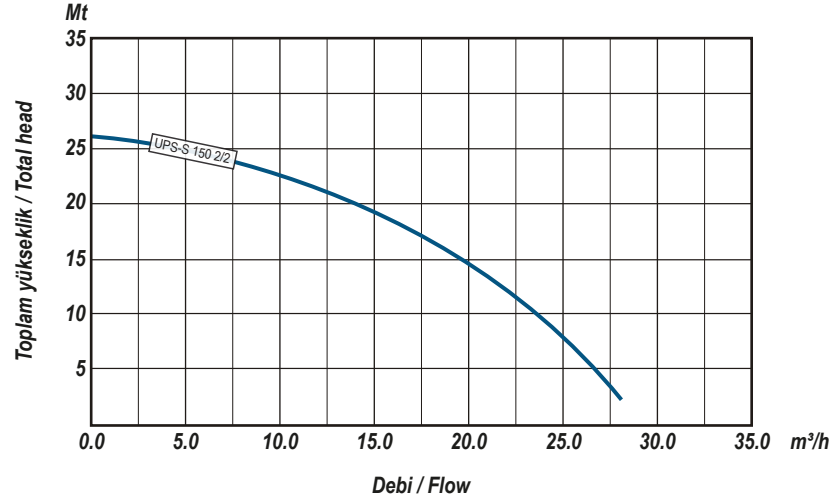
Pompa Tanımlama Kodu/ Pump Identification Code

UPS-S 150M 2/2

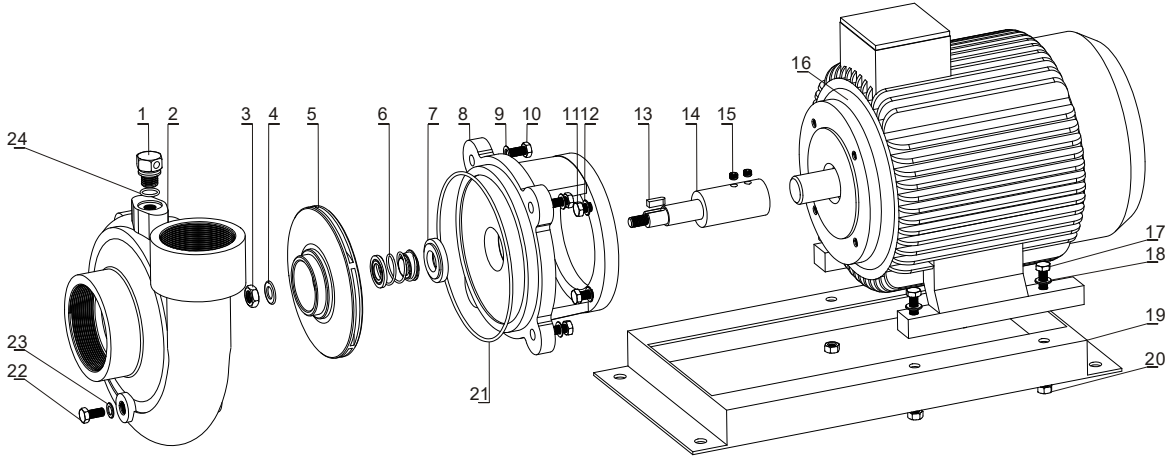
UPS-S: Giriş/ Çıkış - Input/Output
150M: Motor Gücü, Voltaj (Hp) - Motor Power, Voltage (Hp)
2/2: Pompa modeli - Pump model

Motor Modeli (Motor Model)	Güç/ Power		H.max. (m)	Q.max. (L/min.)	Giriş Input (inch)	Çıkış Output (inch)	Emiş S.Head (m)	Ağırlık N.W (kg)	Paket Ölçüleri Package Dimension (mm)		
	kW	HP							L	W	H
UPS-S 150 2/2	1,10	1,50	26	466,7	2"	2"	7	26,6	290	430	220

Performans Eğrileri 50 Hz/ Performance Curves at 50 Hz



Pompa Kesiti ve Parça Listesi/ Pump Section and List of Main Components



No	Açıklama	Description	No	Açıklama	Description	No	Açıklama	Description
1	Tıpa	Plug	13	Kama	Key			
2	Pompa Gövdesi	Pump Body	14	Kaplin	Coupling			
3	Somun	Nut	15	Setskur	Setscrew			
4	Pul	Gasket	16	Motor	Motor			
5	Fan	Impeller	17	Vida	Screw			
6	Mekanik Salmastra (Hareketli Parça)	Rolling Mechanical Seal	18	Pul	Gasket			
7	Mekanik Salmastra (Sabit Parça)	Fixed Mechanical Seal	19	Şase	Stand			
8	Ön Kapak	Front Cover	20	Somun	Nut			
9	Pul	Gasket	21	O-Ring	O-Ring			
10	Vida	Screw	22	Vida	Screw			
11	Vida	Screw	23	Pul	Gasket			
12	Pul	Gasket	24	O-Ring	O-Ring			



www.ulusupompa.com.tr

MTOSB Atatürk Bulv. No:4 Huzurkent Mersin
✉ info@ulusupompa.com.tr

☎ **0090 444 2 731**