

Temiz Su  
Clean water

Evsel Alan  
Domestic use

Kamusal Alan  
Civil use

Endüstriyel Alan  
Industrial use

Tarımsal Alan  
Agriculture use



UPS-S 200 2/2 SERİSİ  
UPS-S 200 2/2 SERIES

UP

## Uygulamalar

UPS-S 200 2/2 serisi pompalar yüksek verimli ve enerji tasarruflu pompalardır. Bu pompaların başlıca tercih edilme nedenleri arasında basitçe kurulumu, kullanımı ve bakımın kolay olması öne çıkan belirleyici özelliklerindedir. Bu tür pompaların evsel, endüstriyel, tarımsal açıdan kullanılmaları mevcut olup kimyasal sıvı akışkanlar hariç temiz su ihtiyacının olduğu her yerde kullanımı mümkündür. Hidrolik karakteristiği sayesinde az bir güçle yüksek verim vermektedir.

## Application

This series pumps are single stage centrifugal pumps, with the character of high-efficient, power-saving and compact in structure, convenient to operate and maintain. They are suitable for both domestic, industrial and agriculture applications to convey clean liquids and non-aggressive chemical fluids, also can be applied to supply the water for garden, hotel, villas and agricultural irrigation, etc.

The hydraulic characteristic is with higher head and smaller capacity.

## Özellikler

Maksimum su sıcaklığı 80 °C  
Maksimum ortam sıcaklığı 40°C  
İki kutup bağlantılı motor  
Motor devir 2850 r/min  
Kurulum kalitesi: F sınıfı  
Koruma sınıfı: IP 44  
Sürekli Çalışma  
Soğutma: Dıştan soğutma pervaneli  
7 metreye kadar emiş derinliği

## Features

Max fluid temperature up to 80 °C  
Max ambient temperature up to 40°C  
Two-pole induction motor  
The speed is 2850 r/min  
Insulation Class: F  
Protection Class: IP 44  
Continuous duty  
Cooling: External ventilation  
Total suction lift up to 7 mt.

## Pompa Özellikleri

Pompa gövdesi: Döküm  
Pompa ön gövdesi: Döküm  
Motor gövdesi: Alüminyum alaşımli.  
Fanlar: Döküm  
Mil: 45# paslanmaz çelik  
Mekanik Salmastra: Seramik veya Karbon

## Pump Specification

Pump Body: Cast iron  
Front Cover: Cast iron  
Motor Casing: Aluminum alloy  
Impeller: Cast iron  
Shaft: 45# steel/ Stainless steel  
Mechanical Seal: Ceramic/Graphite/Silicon carbide

## Hidrolik Performans Tablosu (50 Hz)/ Table of Hydraulic Performance at (50 Hz)

Pompa Modeli (Pump Model)	Çıkış Gücü (Output Power)		Q= Debi / Flow												
	kW	Hp	(m³/h)	0,00	7,00	11,00	15,00	18,00	20,00	22,00	25,00	28,00	31,00		
			(l/sec)	0,00	116,7	183,3	250,0	300,0	333,3	366,7	416,7	466,7	516,7		
UPS-S 200 2/2	1,50	2,00	<small>MSS MPH</small>	30	28	26	24	22	20	18	14	10	2		

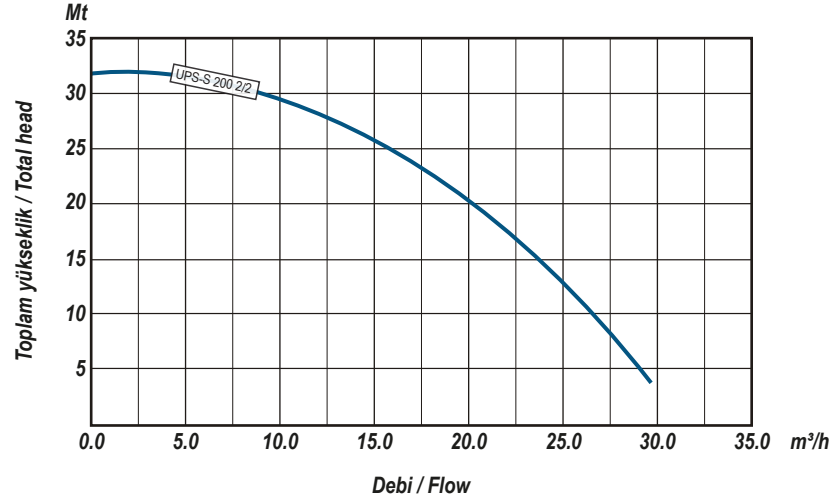
## Pompa Tanımlama Kodu/ Pump Identification Code

UPS-S 200M 2/2

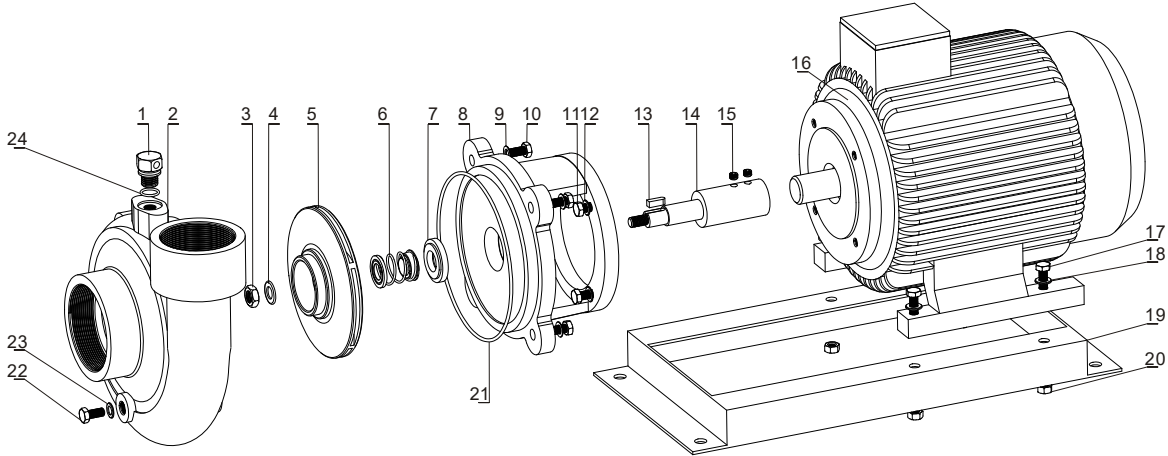
UPS-S: Giriş/ Çıkış - Input/Output  
200M: Motor Gücü, Voltaj (Hp) - Motor Power, Voltage (Hp)  
2/2: Pompa modeli - Pump model

Motor Modeli (Motor Model)	Güç/ Power		H.max. (m)	Q.max. (L/min.)	Giriş Input (inch)	Çıkış Output (inch)	Emiş S.Head (m)	Ağırlık N.W (kg)	Paket Ölçüleri Package Dimension (mm)		
	kW	HP							L	W	H
UPS-S 200 2/2	1,50	2,00	32	516,7	2"	2"	7	30	290	430	220

### Performans Eğrileri 50 Hz/ Performance Curves at 50 Hz



### Pompa Kesiti ve Parça Listesi/ Pump Section and List of Main Components



No	Açıklama	Description	No	Açıklama	Description	No	Açıklama	Description
1	Tıpa	Plug	13	Kama	Key			
2	Pompa Gövdesi	Pump Body	14	Kaplin	Coupling			
3	Somun	Nut	15	Setskur	Setscrew			
4	Pul	Gasket	16	Motor	Motor			
5	Fan	Impeller	17	Vida	Screw			
6	Mekanik Salmastra (Hareketli Parça)	Rolling Mechanical Seal	18	Pul	Gasket			
7	Mekanik Salmastra (Sabit Parça)	Fixed Mechanical Seal	19	Şase	Stand			
8	Ön Kapak	Front Cover	20	Somun	Nut			
9	Pul	Gasket	21	O-Ring	O-Ring			
10	Vida	Screw	22	Vida	Screw			
11	Vida	Screw	23	Pul	Gasket			
12	Pul	Gasket	24	O-Ring	O-Ring			



[www.ulusupompa.com.tr](http://www.ulusupompa.com.tr)

MTOSB Atatürk Bulv. No:4 Huzurkent Mersin  
✉ info@ulusupompa.com.tr

☎ **0090 444 2 731**