

Temiz Su  
Clean water

Evsel Alan  
Domestic use

Kamusal Alan  
Civil use

Endüstriyel Alan  
Industrial use

Tarımsal Alan  
Agriculture use



UPS-KUB SERİSİ  
UPS-KUB SERIES

UP

## Uygulamalar

UPS-KUB serisi pompalar tarımsal sulamalarda, katı partikül ve lif ihtiva etmeyen kirli suların tahliyesinde inşaat temel suyunun boşaltılmasında yüksek debili su ihtiyaçlarında kullanılan, hava yapma sorunu olmayan kendinden klapeleli yüksek verimli ve enerji tasarruflu pompalardır. Bu pompaların başlıca tercih edilme nedenleri arasında basit kurulumu, kullanımı ve bakımının kolay olması öne çıkan belirleyici özelliklerindedir. Hidrolik karakteristiği sayesinde az bir güçle yüksek verim vermektedir.

## Özellikler

Maksimum su sıcaklığı 50 °C  
Maksimum ortam sıcaklığı 35°C  
İki kutup bağlantılı motor  
Motor devir 2900 r/min  
Koruma sınıfı: IP 44  
Sürekli Çalışma  
Soğutma: Dıştan soğutma pervaneli  
9 metreye kadar emiş derinliği

## Application

UPS-KUB series pumps are self-closing, high-efficiency and energy-saving pumps that are used in agricultural irrigation, evacuation of polluted water that do not contain solid particles and fibers, in the discharge of construction foundation water, in high flow water needs, without air-forming problem. One of the main reason of preference of these pumps is; simple installation, easy of use, easy maintenance. Thanks to its hydraulic characteristic, it gives high efficiency with little power.

## Features

Max fluid temperature up to 50 °C  
Max ambient temperature up to 35°C  
Two-pole induction motor  
The speed is 2900 r/min  
Protection Class: IP 44  
Continuous duty  
Cooling: External ventilation  
Total suction lift up to 9 mt.

## Pompa Özellikleri

Pompa gövdesi: Döküm  
Pompa ön gövdesi: Döküm  
Fanlar: Döküm  
Giriş flanşı: Döküm  
Dirsek: Döküm  
Motor gövdesi: Alüminyum alaşımlı.  
Mil: 45# paslanmaz çelik  
Mekanik Salmastra: Seramik veya Karbon

## Pump Specification

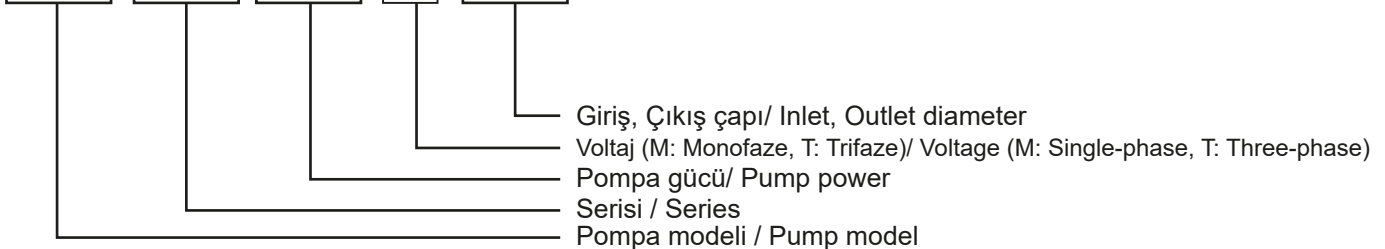
Pump Body: Cast iron  
Front Cover: Cast iron  
Impeller: Cast iron  
Intage flange: Cast iron  
Elbow connector: Cast iron  
Motor Casing: Aluminum alloy  
Shaft: 45# steel/ Stainless steel  
Mechanical Seal: Ceramic/Graphite/Silicon carbide

## Hidrolik Performans Tablosu (50 Hz)/ Table of Hydraulic Performance at (50 Hz)

Pompa Modeli (Pump Model)	Çıkış Gücü (Output Power)		Q= Debi / Flow												
	kW	Hp	(m³/h)	0,00	14,00	18,00	20,00	22,00	24,00	26,00	30,00	32,00	36,0		
			(l/sec)	0,00	233,3	300,0	333,3	366,7	400,0	433,3	500,0	533,3	600,0		
UPS-KUB 300 3/25	2,20	3,00	<sup>MSS</sup> MPH	33	30	28	26	24	22	20	15	12	4		

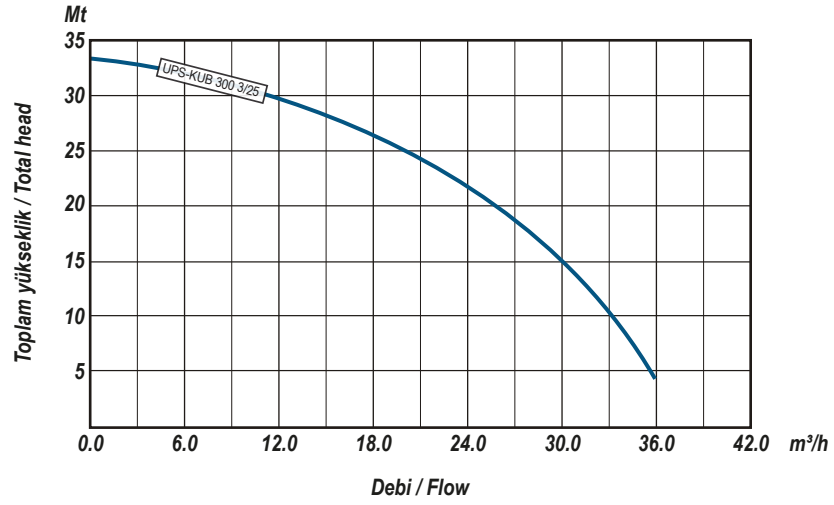
## Pompa Tanımlama Kodu/ Pump Identification Code

UPS KUB 300 M 3/25

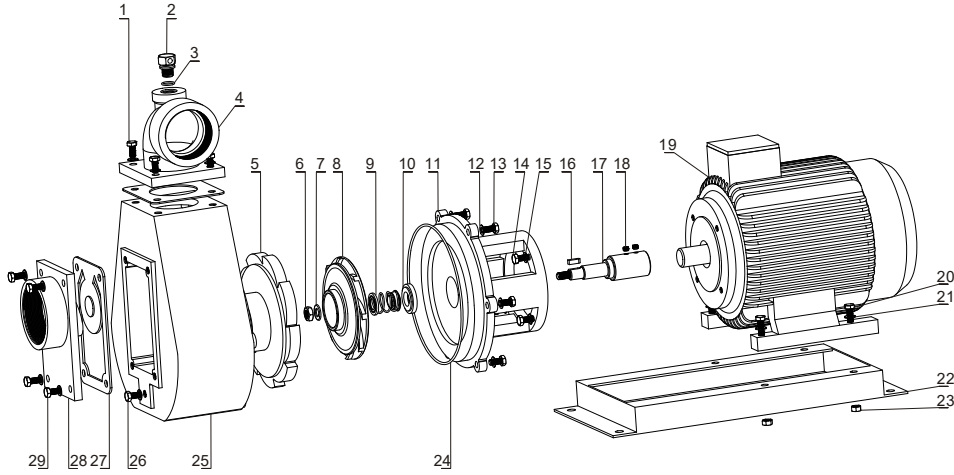


Motor Modeli (Motor Model)	Güç/ Power		H.max. (m)	Q.max. (L/min.)	Giriş Input (inch)	Çıkış Output (inch)	Emiş S.Head (m)	Ağırlık N.W (kg)	Paket Ölçüleri Package Dimension (mm)		
	kW	HP							L	W	H

## Performans Eğrileri 50 Hz/ Performance Curves at 50 Hz



## Pompa Kesiti ve Parça Listesi/ Pump Section and List of Main Components



No	Açıklama	Description	No	Açıklama	Description	No	Açıklama	Description
1	Vida	Screw	13	Vida	Screw	25	Pompa Gövdesi	Pump Body
2	Hava Tahliye Tapası	Air Bleed Plug	14	Vida	Screw	26	Vida	Screw
3	O-Ring	O-Ring	15	Pul	Gasket	27	Klape Contası	Clapper Gasket
4	Dirsek	Bracket	16	Kama	Key	28	Klape	Clapper
5	Difüzör	Diffuser	17	Kaplin	Coupling	29	Vida	Screw
6	Somun	Nut	18	Setskur	Setscrew			
7	Pul	Gasket	19	Motor	Motor			
8	Fan	Impeller	20	Vida	Screw			
9	Mekanik Salmastra (Hareketli Parça)	Rolling Mechanical Seal	21	Pul	Gasket			
10	Mekanik Salmastra (Sabit Parça)	Fixed Mechanical Seal	22	Şase	Stand			
11	Ön Kapak	Front Cover	23	Somun	Nut			
12	Pul	Gasket	24	O-Ring	O-Ring			



[www.ulusupompa.com.tr](http://www.ulusupompa.com.tr)

MTOSB Atatürk Bulv. No:4 Huzurkent Mersin  
info@ulusupompa.com.tr

0090 444 2 731